

MANCHON POUR LA CONNEXION ET RÉPARATION DES TUYAUX SERIE 100, LARGEUR 135MM

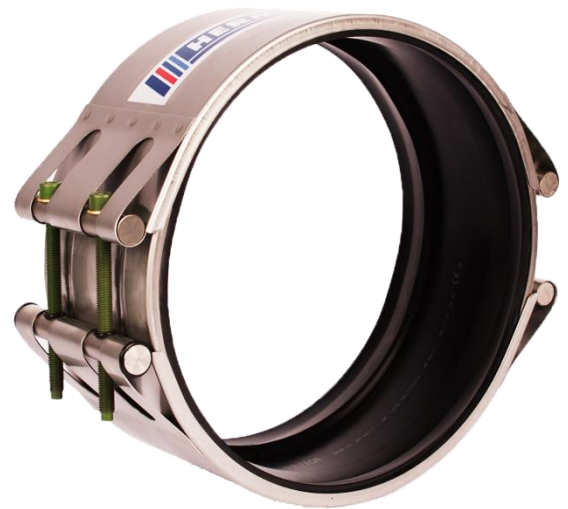


**Configuration: 2fermetures. Fermeture d'ouverture: 2 vis
130 mm; Fermeture de charnière: 2 vis 100 mm**

Manchon d'acier inoxydable pour tous les types de tuyau comme acier, amiante-ciment, fonte ductile, polyéthylène*, polyester, PVC, PRV, etc

MATERIAUX

Carcasse:	Acier inoxydable AISI 304L ou AISI 316L
Plaque de renforcement:	Acier inoxydable AISI 304L ou AISI 316L soudée a la carcasse
Vis:	Acier inoxydable AISI 304L ou AISI 316L Revêtement du Téflon Système auto-centrage
Boulon:	Acier inoxydable AISI 304L ou AISI 316L Système anti grippage entre pièces inoxydables Caisse mécanisé pour une mise optimale de la tête de vis. Système de prévention de chute de pièces de la fermeture.
Joint:	Caoutchouc EPDM conforme à la normative UNE-EN 681-1 et compatibilité avec l'eau potable conforme certificat WRAS, ACS et/ou D.M. 174/2004
Rondelle:	Laiton
Joints toriques:	Caoutchouc NBR



SPÉCIFICATIONS

Diamètres disponibles entre 88 et 650 mm, PN 10 STANDAR**, tous les diamètres couverts.

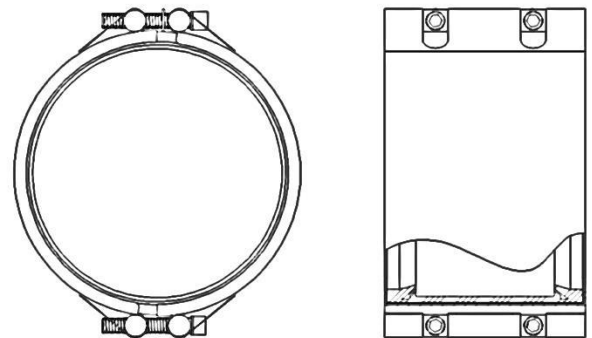
Haute résistance antirouille dû aux aciers inox utilisés pour sa fabrication.

Permet les mouvements axiaux jusqu'à 10mm

Températures de services entre -10°C et 65°C

Pression de services jusqu'au 40 bar (Dépendant du diamètre)

Pression d'épreuve= Pression de services x 1.5.



DISTRIBUÉ PAR:



CONSEILS DE SÉCURITÉ

N'excédez pas le couple de serrage indiqué. N'excédez, n'ajoutez pas les paramètres et tolérances indiqués./ Utilisez des chaussures et gants de sécurité pendant le maniement et le montage.

* San anti tracción restricción axiale/** Pour pression de PN 6/16/25/40, Consultez S.V.P.

Toute l'information et délibérations techniques données ici résident dans notre expérience et dans les résultats des test selon notre meilleure connaissance; le contenu n'a cedendant aucune valeur légale. Sous réserve de modifications de spécifications. © 2018 | Sous réserve de modification techniques. En cas de doutes, consultez avec le distributeur. Desarrollos Hidráulicos SF. Tous droits réservés. Número de registre espagnole: B-914159335

