

Force de Résistance.



CONNEXION ET RÉPARATION DES CONDUITS

 **HERMETICA SF**



GAMME DE FABRICATION

LARGEUR// en vente en largeur du 135mm et 200mm.

FERMETURES// 1 ou 2 fermetures pour l'assemblage ou des réparations.

DIAMÈTRES// de 60mm au 2000mm, couvrant tous les diamètres.

PRESSIONS// De 0 aux 40 bar*.

*En fonction du diamètre.

SPÉCIFICATIONS DES MATÉRIAUX

CARCASSE// Acier inoxydable AISI 304L ou 316L.

VIS// Acier inoxydable avec revêtement du Téflon.

BOULONS// Acier inoxydable AISI 304L / 316L.

GARNITURE// EPDM. Norme UNE EN 681. Certificat de compatibilité avec l'eau potable: ACS / WRAS

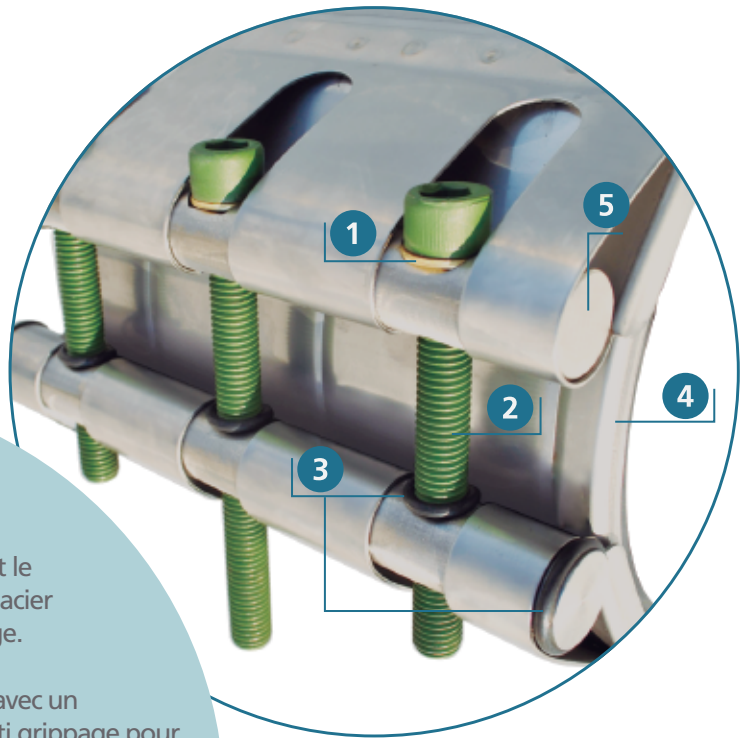
Pour autres matériaux, veuillez-Vous consulter le distributeur ou fabricant.

SPÉCIFICATIONS TECHNIQUES

PRESSION D'ÉPREUVE = PRESSION DE SERVICE x 1.5

TEMPÉRATURE DE SERVICE: -10°C à + 65°C

Caractéristiques spécifiques. Conseils du montage.

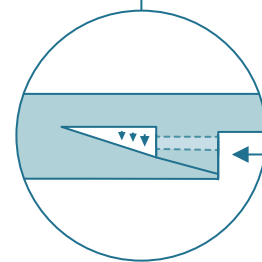
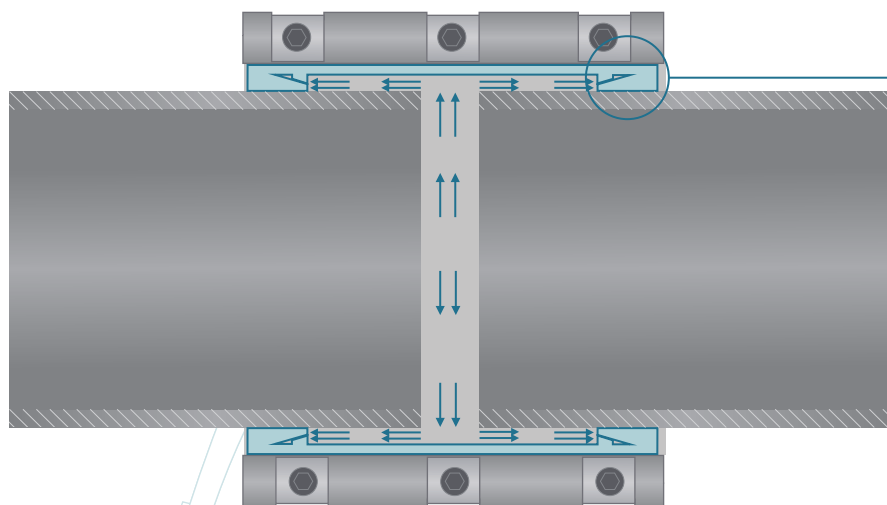


- 1 Rondelle de laiton entre la tête de vis et le boulon. Minimise la haute friction de l'acier inoxydable, utilisant le couple de serrage.
- 2 Vis d'acier inoxydable AISI 304 ou 316 avec un revêtement du Téflon vert. Système anti grippage pour prévenir le grippage entre éléments d'acier inoxydable.
- 3 Dispositif d'attachement qu'empêche le déplacement, chute ou perte des pièces du manchon.
- 4 Plaque de renforcement soudée à la carcasse.
- 5 Boulon massif d'acier inoxydable AISI 304L / 316L, spécialement mécanisé pour une mise optimale de la tête de vis.

CONSEILS DU MONTAGE

- 1 Mesurer et choisir : Tous les tolérances de HERMETICA se réfèrent au diamètre extérieur du tuyau.
- 2 Nettoyage: Éliminez chaque irrégularité, imperfection ou élément étrange de la face du tuyau.
- 3 Montage : Serrez les vis symétriquement. En cas de un manchon avec deux (2) ou plus de deux fermetures, serrez les fermetures d'une manière alternante. En cas de fermetures avec trois (3) vis, serrez en premier lieu la vis centrale et puis, tour en tour, les vis latérales.
- 4 Couple de serrage : Appliquez le couple indiqué sur le manchon. Ne jamais excédez le couple indiqué. On recommande utiliser une clé dynamométrique HERMETICA. Veuillez-vous demander à votre distributeur.
- 5 Pour obtenir plus d'information et conseils de montage, visitez www.hermeticasf.com/videos.

Dispositif auto-étanchéité. Comportement aux vibrations.



AUTO-ÉTANCHÉITÉ//
La pression intérieure
améliore l'étanchéité.

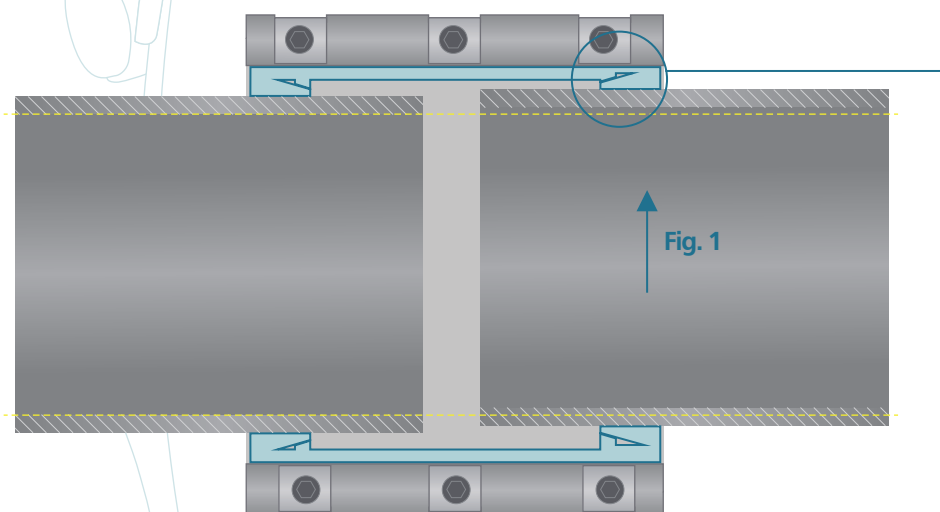


Fig. 1

**COMPORTEMENT
AUX VIBRATIONS//**
Comportement flexible
aux possibles mouvements,
vibrations ou affaissement
du conduit.

Fig. 1// Déplacement vertical
vers le haut.

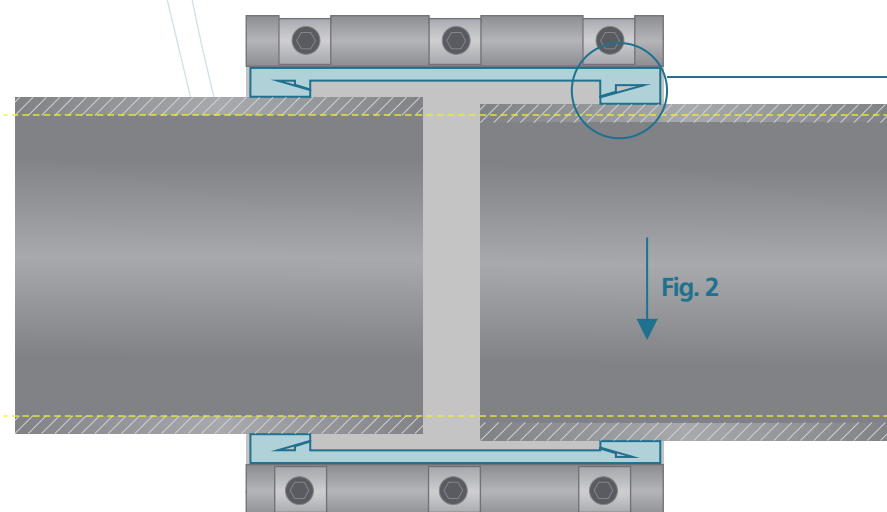


Fig. 2

Fig. 2// Déplacement vertical
vers le bas.

1 Les raccords HERMETTICA SF sont utilisés pour la connexion des conduits et pour sa réparation.

2 On les peut utiliser avec conduits des toutes les fabricants, année de fabrication ou matériel: amiante-ciment, fonte, acier, polyéthylène, PVC, polyester, PRV, etc...

3 On peut la monter rapidement. Il faut seulement un outil et une ou deux personnes, dépendent du diamètre.

4 Champs d'application:

- / Distribution de l'eau potable.
- / Canalisations d'assainissement.
- / Réseaux d'irrigation.
- / Réseaux contre l'incendie.
- / Conduits de l'eau de mer.
- / Exploitation des mines.
- / Stations d'épuration.

**UNE FERMETURE POUR MONTAGE,
TOTALEMENT INOX. AISI 304L OU 316L**

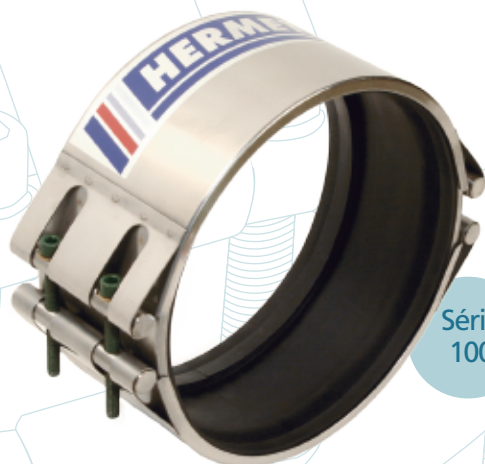
LARGEUR 135 mm



Série
S-500

**DEUX FERMETURES POUR LE MONTAGE ET LA RÉPARATION
TOTALEMENT INOX. AISI 304L OU 316L**

LARGEUR 135 mm



Série
100

LARGEUR 200 mm



Série
2000

LES PROBLÈMES PLUS FRÉQUENTS



Fissure, casse ou paroi du tuyau détérioré



Joint RK détériorée

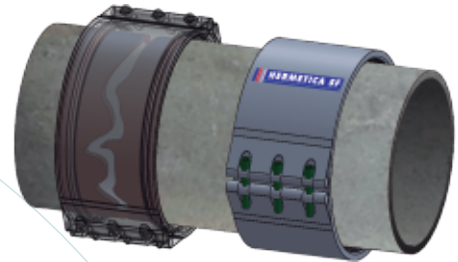


Union Gibault

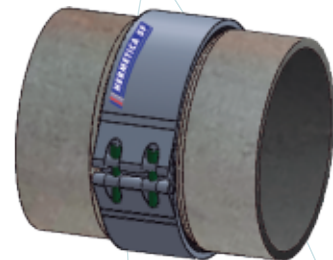


Section fissurée

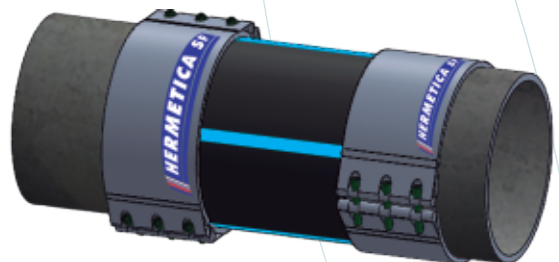
SOLUTIONS SUGGÉRÉES



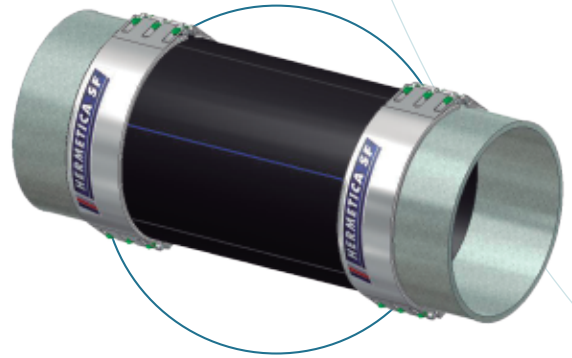
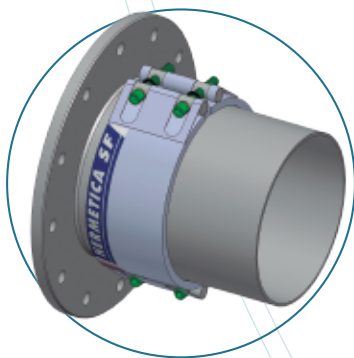
Placer un raccord HERMETICA SF sur la zone cassée



1/ Démontez le joint ou la union
2/ Montez le raccord HERMETICA SF sur les extrémités des conduits



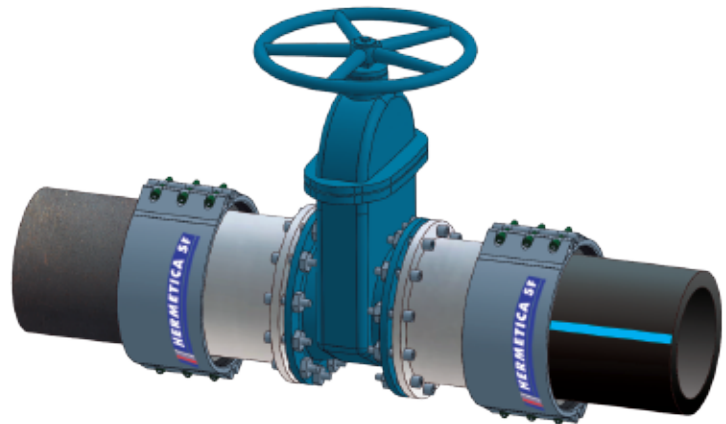
Monter deux raccords HERMETICA SF et une pièce intermédiaire de conduit



INSTALLATION D'ÉLÉMENTS DE ROBINETTERIE

Joint de démontage

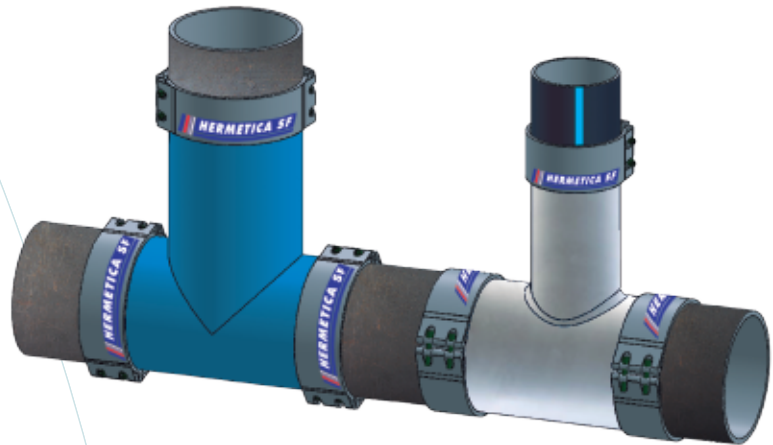
- Facilite le montage
- Réduit le temps d'installation
- Facilite la maintenance



DÉRIVATIONS DU RÉSEAU EXISTANT

Création des nouvelles connexions et
branchements

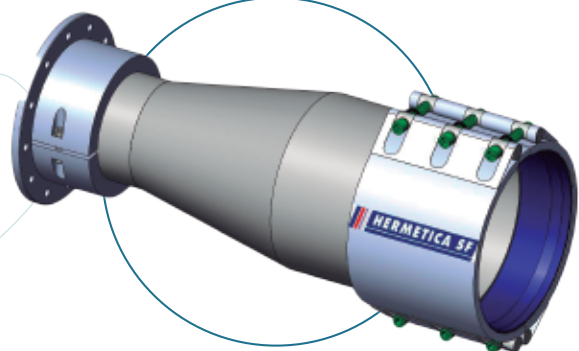
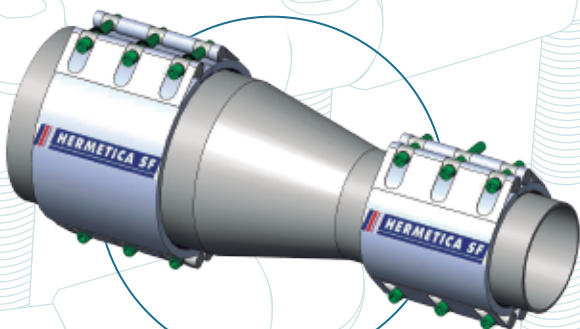
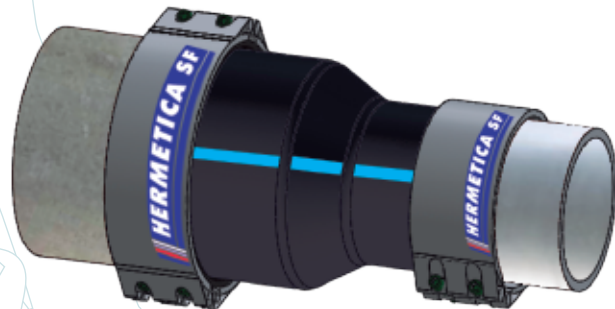
- Diminue les tensions axiales et radiales
aux deux côtés du tuyau.



CHANGEMENT DE LA SECTION

Installation des réductions

- Permette mouvements axiaux d'expansion
et contraction, causées par les cycles thermiques



Exemples.



Fig. 1/ Montage avec une pièce nouveaux dans un conduit PRV du grand diamètre.



Fig. 2/ Montage subaquatique. Raccord HERMETICA SF fabriqué d'acier inoxydable Duplex.



Fig. 3 / Montage des conduits et accessoires des matériaux différents.



Fig. 4 / Montage d'un coude dans un conduit de fonte.



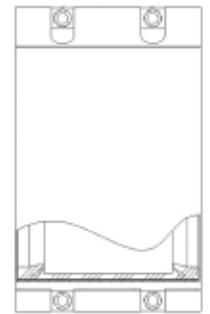
Fig. 5 / Installation d'un point de inspection dans un conduit du grand diamètre.



Fig. 6 / Réparation des conduits élevés avec des matériaux et diamètres différents.

SÉRIE 100 / 2 Fermeture Largeur 135mm / Total Inox.

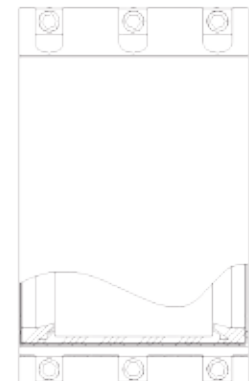
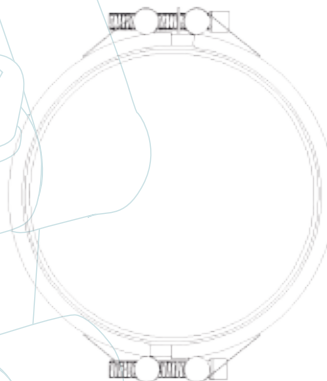
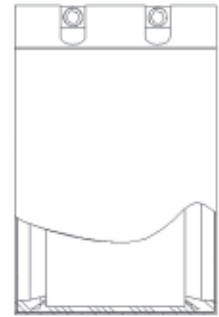
| CODE | TOLÉRANCE (mm) | LARGEUR (mm) | PRESSION NOMINALE (bar) | POIDS/kg +/- 2% | COUPLE DE SERRAGE (Nm) |
|-----------------|-------------------|-----------------|-------------------------------|--------------------|------------------------------|
| 101-AA | 88-100 | 135 | 25,0 | 2,64 | 35,0 |
| 101-AB | 98-110 | 135 | 25,0 | 2,71 | 35,0 |
| 102-AA | 108-120 | 135 | 24,6 | 2,78 | 35,0 |
| 102-AB | 118-130 | 135 | 24,6 | 2,85 | 35,0 |
| 103-AA | 128-140 | 135 | 21,3 | 2,93 | 35,0 |
| 103-AB | 138-150 | 135 | 21,3 | 3,00 | 35,0 |
| 104-AA | 148-160 | 135 | 18,8 | 3,08 | 35,0 |
| 104-AB | 158-170 | 135 | 18,8 | 3,15 | 35,0 |
| 105-AA | 168-180 | 135 | 16,8 | 3,74 | 40,0 |
| 105-AB | 178-190 | 135 | 16,8 | 3,81 | 40,0 |
| 106-AA | 188-200 | 135 | 15,2 | 3,89 | 40,0 |
| 106-AB | 198-210 | 135 | 15,2 | 3,96 | 40,0 |
| 107-AA | 208-220 | 135 | 13,9 | 4,03 | 40,0 |
| 107-AB | 218-230 | 135 | 13,9 | 4,10 | 40,0 |
| 108-AA | 228-240 | 135 | 12,8 | 4,18 | 45,0 |
| 108-AB | 238-250 | 135 | 12,8 | 4,25 | 45,0 |
| 109-AA | 248-260 | 135 | 11,9 | 4,33 | 45,0 |
| 109-AB | 258-270 | 135 | 11,9 | 4,40 | 45,0 |
| 110-AA | 268-280 | 135 | 11,0 | 4,48 | 45,0 |
| 110-AB | 278-290 | 135 | 11,0 | 4,55 | 45,0 |
| 111-AA | 288-300 | 135 | 15,5 | 5,46 | 45,0 |
| 111-AB | 298-310 | 135 | 15,5 | 5,55 | 45,0 |
| 112-AA | 308-320 | 135 | 14,5 | 5,65 | 50,0 |
| 112-AB | 318-330 | 135 | 14,5 | 5,74 | 50,0 |
| 113-AA | 328-340 | 135 | 13,7 | 5,84 | 50,0 |
| 113-AB | 338-350 | 135 | 13,7 | 5,93 | 50,0 |
| 114-AA | 348-360 | 135 | 13,0 | 6,02 | 50,0 |
| 114-AB | 358-370 | 135 | 13,0 | 6,11 | 50,0 |
| 115-AA | 368-380 | 135 | 12,3 | 6,21 | 55,0 |
| 115-AB | 378-390 | 135 | 12,3 | 6,30 | 55,0 |
| 116-AA | 388-400 | 135 | 11,7 | 6,40 | 55,0 |
| 116-AB | 398-410 | 135 | 11,7 | 6,49 | 55,0 |
| 117-AA | 408-420 | 135 | 11,2 | 6,58 | 55,0 |
| 117-AB | 418-430 | 135 | 11,2 | 6,67 | 55,0 |
| 118-AA | 428-440 | 135 | 10,7 | 6,77 | 60,0 |
| 118-AB | 438-450 | 135 | 10,7 | 6,86 | 60,0 |
| 119-AA | 448-460 | 135 | 10,2 | 6,95 | 60,0 |
| 119-AB | 458-470 | 135 | 10,2 | 7,05 | 60,0 |
| * 120-AA | 468-480 | 135 | 13,1 | 8,32 | 60,0 |
| 120-AB | 478-490 | 135 | 13,1 | 8,43 | 60,0 |
| 121-AA | 488-500 | 135 | 12,5 | 8,55 | 60,0 |
| 121-AB | 498-510 | 135 | 12,5 | 8,66 | 60,0 |
| 122-AA | 508-520 | 135 | 12,1 | 8,77 | 65,0 |
| 122-AB | 518-530 | 135 | 12,1 | 8,88 | 65,0 |
| 123-AA | 528-540 | 135 | 11,6 | 9,00 | 65,0 |
| 123-AB | 538-550 | 135 | 11,6 | 9,11 | 65,0 |
| 124-AA | 548-560 | 135 | 11,2 | 9,23 | 65,0 |
| 124-AB | 558-570 | 135 | 11,2 | 9,33 | 65,0 |
| 125-AA | 568-580 | 135 | 10,8 | 9,45 | 70,0 |
| 125-AB | 578-590 | 135 | 10,8 | 9,56 | 70,0 |
| 126-AA | 588-600 | 135 | 10,5 | 9,68 | 70,0 |
| 126-AB | 598-610 | 135 | 10,5 | 9,78 | 70,0 |
| 127-AA | 608-620 | 135 | 10,2 | 9,90 | 70,0 |
| 127-AB | 618-630 | 135 | 10,2 | 10,01 | 70,0 |
| 128-AA | 628-640 | 135 | 12,3 | 11,61 | 75,0 |
| 128-AB | 638-650 | 135 | 12,3 | 11,74 | 75,0 |



* Les produits imprimés en caractères gras tiennent la marque CE conforme à la directive 97/23/CE. Le reste des dimensions s'accord avec l'article 3 de la même directive.

SÉRIE S-500 / 1 Fermeture Largeur 135 mm / Total Inox.

| CODE | TOLÉRANCE (mm) | LARGEUR (mm) | PRESSIION NOMINALE (bar) | POIDS/kg +/- 2% | COUPLE DE SERRAGE (Nm) |
|------|-------------------|-----------------|--------------------------------|--------------------|------------------------------|
| 502 | 60-63 | 135 | 25,0 | 1,31 | 30 |
| 503 | 63-66 | 135 | 25,0 | 1,34 | 30 |
| 506 | 73-77 | 135 | 25,0 | 1,41 | 30 |
| 508 | 87-91 | 135 | 25,0 | 1,49 | 30 |
| 510 | 98-102 | 135 | 25,0 | 1,57 | 30 |
| 511 | 99-105 | 135 | 24,4 | 1,58 | 30 |
| 512 | 104-110 | 135 | 23,3 | 1,61 | 30 |
| 513 | 109-115 | 135 | 22,3 | 1,67 | 30 |
| 514 | 114-120 | 135 | 21,3 | 1,70 | 30 |
| 515 | 119-125 | 135 | 20,5 | 1,73 | 30 |
| 516 | 124-130 | 135 | 19,7 | 1,76 | 30 |
| 517 | 129-135 | 135 | 23,7 | 2,24 | 35 |
| 518 | 134-140 | 135 | 22,9 | 2,27 | 35 |
| 519 | 139-145 | 135 | 22,1 | 2,31 | 35 |
| 520 | 144-150 | 135 | 21,3 | 2,35 | 35 |
| 521 | 148-158 | 135 | 20,3 | 2,41 | 35 |
| 522 | 158-168 | 135 | 19,0 | 2,49 | 35 |
| 523 | 168-178 | 135 | 18,0 | 2,56 | 35 |
| 524 | 178-188 | 135 | 17,0 | 2,63 | 35 |
| 525 | 188-198 | 135 | 16,2 | 2,71 | 35 |
| 526 | 198-208 | 135 | 15,4 | 2,78 | 35 |
| 527 | 208-218 | 135 | 17,7 | 2,86 | 35 |
| 528 | 218-228 | 135 | 14,0 | 2,93 | 35 |
| 529 | 228-238 | 135 | 13,4 | 3,01 | 40 |
| 530 | 238-248 | 135 | 12,9 | 3,08 | 40 |



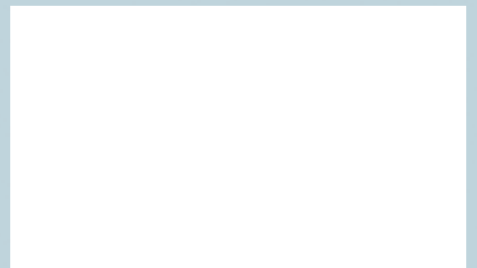
REMARQUE

Les tolérances indiquées ici se réfèrent aux diamètres extérieurs du conduit on veut réparer ou installer.



www.hermeticasf.com

Distribué par



FABRIQUÉ EN ESPAGNE
Desarrollos Hidráulicos S-F, S. L.
CIF: B-91415935