

**//// HERMETICA** | SEMPRE SOB  
CONTROLO



## CATÁLOGO DE PRODUTOS

SERIES 5 10 20 AP ESC 40

[www.hermeticasf.com](http://www.hermeticasf.com)

DESARROLLOS HIDRÁULICOS SF S.L.

# MELHORAMOS A FIABILIDADE E A EFICIÊNCIA A NÍVEL MUNDIAL

**Ser a primeira opção para os  
nossos clientes quando se  
trata de eficiência, garantia e  
vedação de redes de água.**

Desarrollos Hidráulicos SF é uma empresa líder no que toca à melhoria da fiabilidade e eficiência das redes de distribuição dos nossos clientes. Somos conhecidos nas mais diversas indústrias pelas nossas soluções únicas de vedação e pela nossa experiência em diferentes aplicações, bem como pelo nosso apoio técnico local e especializado.

Lideramos as inovações da indústria de distribuição de fluídos como parte do nosso compromisso de ajudar a que os nossos clientes consigam ser mais rentáveis, mais produtivos e mais eficientes. O nosso objetivo é: aportar uma melhoria na gestão de um recurso cada vez mais escasso e proteger o Meio Ambiente.

**Desarrollos Hidráulicos SF / DHSF**  
ISO 9.001 / ISO 14.001 / REPRO ACHILLES

**HERMETICA**  
WRAS / ACS / RD 140:2003 / DM 174:2004 / KTW  
/ BS 6920 / 201:2001 / EN 681-1

## **Global**

PRESENÇA EM 23 PAÍSES

## **1.140.000 kg**

DE AÇO INOXIDÁVEL UTILIZADO

## **200.000 peças**

INSTALADAS EM TODO O MUNDO



# A SOLUÇÃO DEFINITIVA PARA MANUTENÇÃO DE REDES

Somos especialistas em tecnologia de estanquicidade, ajudados por décadas de experiência colectiva. O nossos clientes elegem a HERMETICA como uma solução de vedação fiável e efectiva, ajudando-os a alcançar o melhor retorno de investimento.

## FIÁVEL

União bilabial com vedação hidráulica progressiva

## DEFINITIVA

Aço inoxidável AISI 304L/ 316L. Grande resistência a meios agressivos

## UNIVERSAL

- Qualquer diâmetro, pressão e fluido
- Grande tolerância

## ECONÓMICA

- Reutilizável
- Rápida instalação
- Não requiere manutenção

## SIMPLES

- Fácil de usar
- Série com 1 ou 2 fechos
- Rodar a peça para otimizar o acesso aos parafusos
- Instalável em lugares de difícil acesso, sem necessidade de equipamentos especiais
- Peso reduzido. DN 100 → 1,5 kg / DN 300 → 3,5 kg / DN 600 → 9 kg / DN 1200 → 38 kg

## AVANÇADA

- Pode ser instalada em tubagem em pressão
- Para aplicações de alta pressão
- Absorve golpes de aríete e vibrações
- Tecnologia **Hold-ON** e **PILOTO** para instalação fácil. Elimina erros durante a instalação
- Compensa movimentos axiais e angulares das tubagens por assentamentos ou sismos
- Admite angularidade e desalinhamentos, reduzindo o risco de roturas

## REDUÇÃO DE STOCKS

Aplicação universal. 8 referências da HERMETICA cobrem 100% dos diâmetros desde DN60 até 250 mm

## Redução de stocks

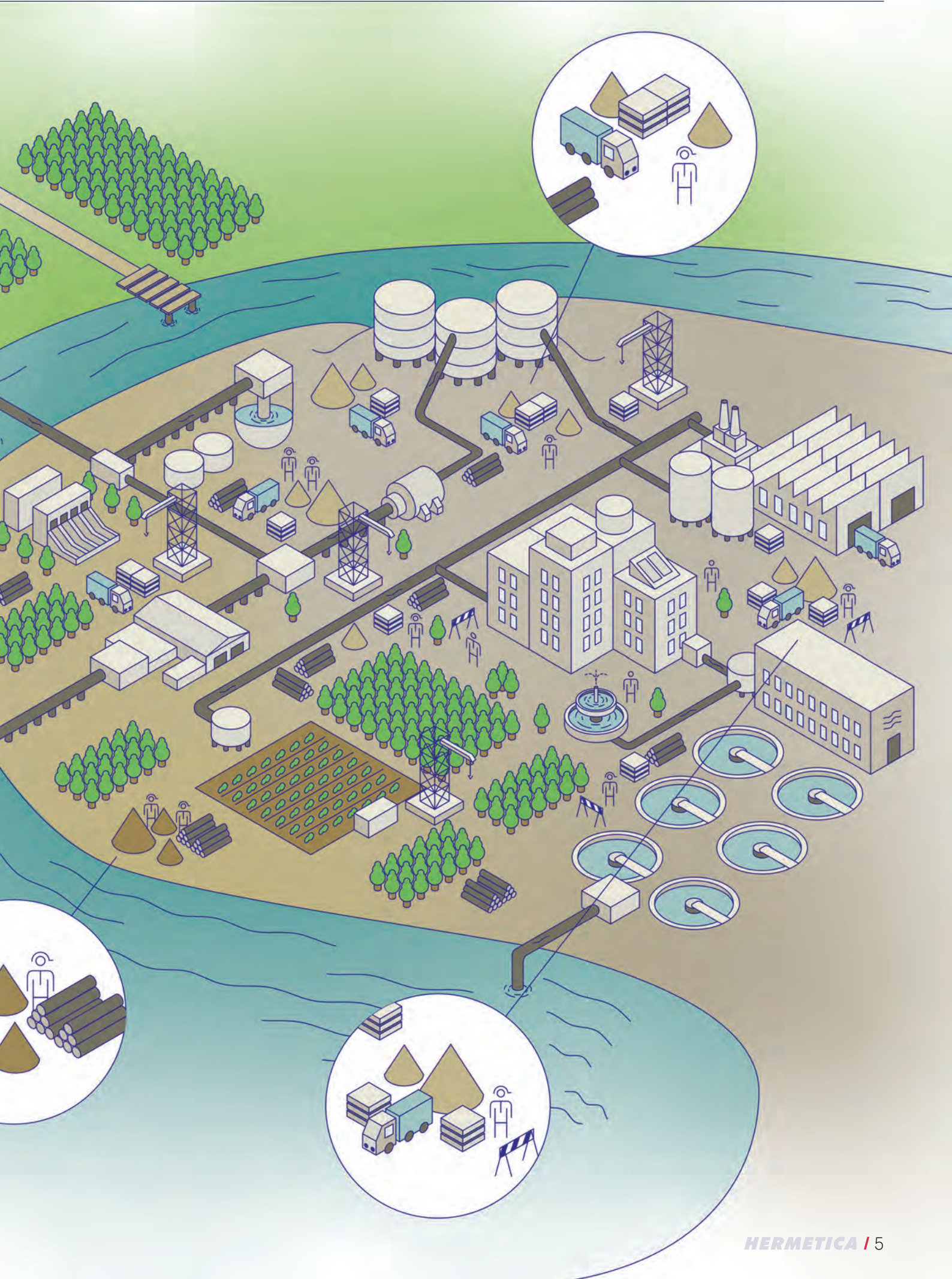
8 REF. DE DN 60 A 250 MM

## 30.000 horas

DE VIDA ÚTIL

## Instalação em pressão

REDUÇÃO DOS TEMPOS DE INSTALAÇÃO

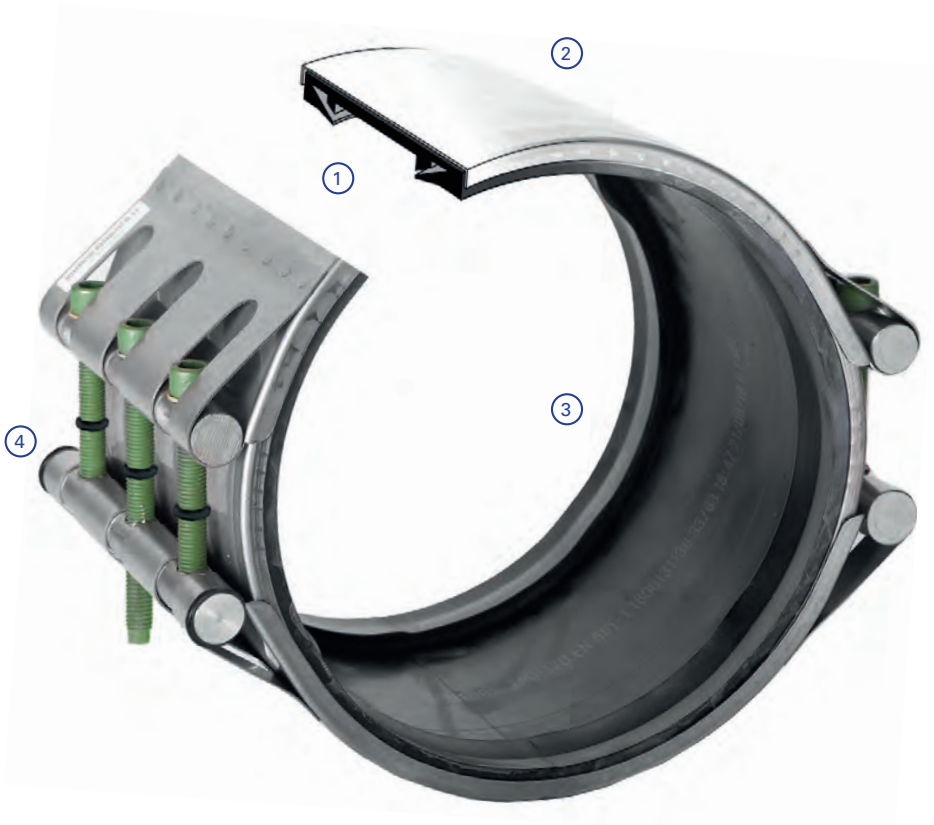


## TECNOLOGIA

# HERMETICA

O nosso objetivo de inovação permanente provém de um robusto processo interno que identifica as áreas mais exigentes onde os nossos clientes necessitam de

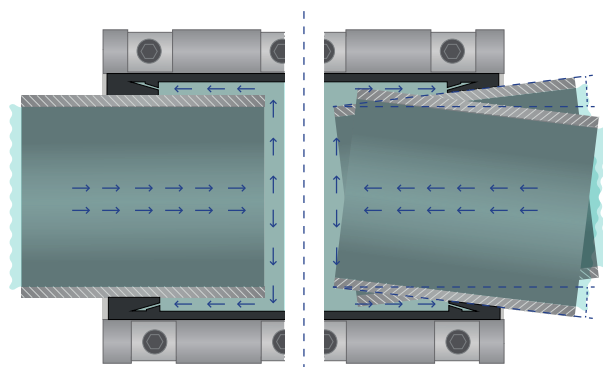
soluções de maior rendimento. Cumprimos o nosso objetivo quando, além de resolvermos os problemas do cliente, superamos as suas expectativas.



### 1. AUTO-SELAGEM PROGRESSIVA

A transmissão direta de pressão sobre a junta bilabial gera a força de vedação aproveitando a pressão interna. Os produtos HERMETICA permitem movimentos independentes dos tubos.

A junta labial, ao não estar fixada ao corpo, oferece maior elasticidade em toda a abraçadeira, requerendo um mínimo aperto e alargando a sua vida útil.



### 2. CORPO

Fabricada em aço inoxidável AISI 304L (EN 1.4307) ou AISI 316L (EN1.4401).

Solda por resistência ou MIG (passivada).

### 3. JUNTA CERTIFICADA

Junta bilabial de vedação progressiva.

Certificação EN 681-1 / WRAS / ACS / RD140 / DM174 / KTW / 201:2001

Traceabilidade e identificação. Marcação CE. Disponível em NBR, H-NBR, FKM.



#### 4. PARAFUSARIA AVANÇADA

##### A. Parafuso INOX - AISI 304 / 316

Tratamento PTFE em quente.  
Elimina a possibilidade de fissuras.

##### B. Tecnologia Hold-ON

Parafusos e eixos bloqueados para evitar a queda durante a instalação.

##### C. Parafuso central

30% maior para uma instalação fácil.

##### D. Tecnologia PILOTO

Maior facilidade no início de aperto.



#### SISTEMA PILOTO (AUTO-CENTRADO)

O novo sistema **PILOTO**, exclusivo da HERMETICA, permite uma instalação mais fácil e rápida em menor tempo. O fecho de abertura vem equipado com parafusos cerca de 30% maiores que o fecho da dobradiça, além de contar com um desenho auto-centrado que facilita a instalação da junta.

O desenvolvimento desta melhoria consolida nossa filosofia:

**FÁCIL, SIMPLES, FIÁVEL.**

#### APLICÁVEL SOBRE

Repara e conecta qualquer tubo, inclusivamente transições entre diferentes materiais.



Fibrocimento



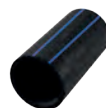
GRP



PVC-O



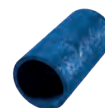
PVC



PEAD



Ferro



Ferro fundido



Aço

RÁPIDA, SIMPLES, FIÁVEL

# SOLUÇÃO UNIVERSAL, SERVIÇO LOCAL

Estamos mais próximos do que pode pensar.

A nossa rede de distribuição, formada nas instalações da Desarrollos Hidráulicos Espanha por pessoal técnico próprio, oferece-lhe um serviço personalizado que se ajuste às suas necessidades.

E claro, ao seu tempo.

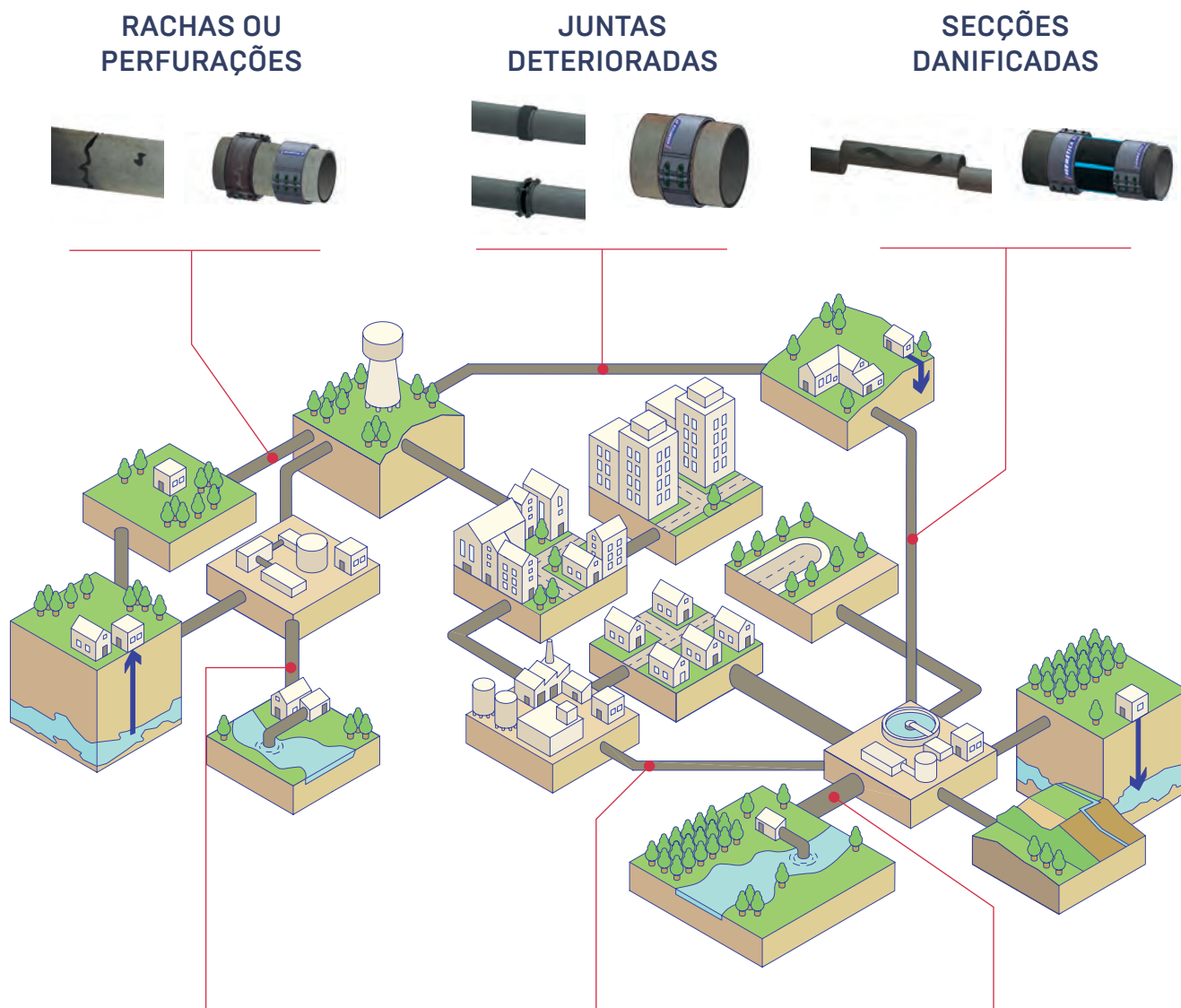
**HERMETICA**

[www.hermeticasf.com](http://www.hermeticasf.com)



A homologação da HERMETICA como sistema de reparação e conexão para operações de manutenção permite quantificar uma melhoria do estado actual da sua rede. A flexibilidade da vedação labial progressiva, a compatibilidade com qualquer material de tubo (inclusivamente de transições

entre diferentes materiais), a possibilidade de instalação em pressão e os sistemas Hold-ON e PILOTO, fazem com que a HERMETICA seja a solução capaz de cobrir 100% das suas necessidades de manutenção.



### RACHAS OU PERFURAÇÕES



### JUNTAS DETERIORADAS



### SECÇÕES DANIFICADAS



### INSTALAÇÃO DE ELEMENTOS DE CONTROLO



#### Junta de Desmontagem

- Facilita instalações.
- Reduz tempo de instalação.
- Facilita manutenção da rede.

### INSTALAÇÃO DE DERIVAÇÕES



#### Criação de junções e conexões

- Alivia a tensão axial e radial em ambas direções do eixo do tubo.

### INSTALAÇÃO DE REDUÇÕES



#### Instalação de reduções

- Permite movimentos axiais de expansão e contração devido a ciclos térmicos.

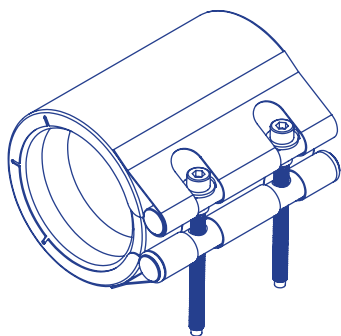
# NOSSAS SOLUÇÕES

Desde 60 a 4000 mm de diâmetro.  
Pressões de 10 / 16 / 25 / 40 bar.

Graças à ampla gama de configurações, HERMETICA cobre as necessidades de qualquer operação de manutenção. Nunca foi tão fácil conectar ou reparar no mínimo de tempo possível, independentemente do material do tubo.

6 series que complementam cada uma para cobrir 100% de todas as operações de manutenção. Produzida completamente em aço inoxidável, a HERMETICA oferece máxima durabilidade quando comparada a qualquer outra solução.

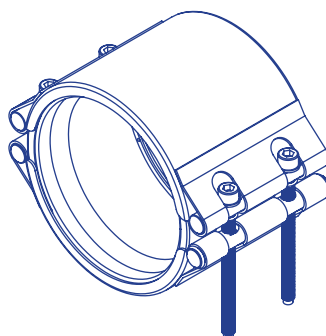
	LARGURA 135 mm			LARGURA 200 mm		LARGURA 380 mm
	SERIE 5	SERIE 10	SERIE 20	SERIE AP	SERIE ESC	SERIE 40
FECHO	1	2	2-3	2	2-3	2-3
PARAFUSOS	2	4	6-9	6	6-9	8 / 10-12 / 15
ABERTURA ÚTIL	70	70	135	135	70	300
DN	60-300	88-650	148-4000	300-4000	300-1000	300-4000
PN	10 / 16 / 25	10 / 16	10 / 16 / 25	16 / 25 / 40	7 / 10	10 / 16
JUNTA	EPDM	H-NBR	FKM	EPDM	H-NBR	
AÇO INOX	AISI 304L (1.4307) / AISI 316L (1.4401)					
RANGE (mm)	10	12	12 / 16	12	12	12
TRANSIÇÃO (mm)	0	3	5	5	5 (10 / 20 / 30)	5
PILOTO TECNOLOGIA	✓	✓	✓	✓	✓	✓
Hold-ON TECNOLOGIA	✓	✓	✓	✓	✓	✓
INSTALAÇÃO EM CARGA	✓	✓	✓	✓	✗	✓
CONECTAR	✓	✓	✓	✓	✓	✓
REPARAR	✓	✓	✓	✓	✗	✓
ADAPTAR	✗	✗	✗	✗	✓	✗
DERIVAÇÃO	1"	1"	1"- 2"	1"- 2"	✗	1" → 4"



### /SERIE 5 · LEVE

Desenhada especialmente para conexões. Pode ser completamente aberta.

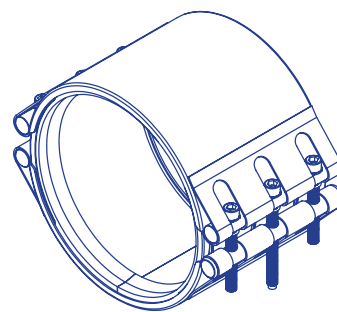
- 1 Fecho
- 2 Parafusos
- Largura 135 mm
- Ø 60 mm – 300 mm
- PN 10 / 16 / 25 bar
- Tolerância até 10 mm



### /SERIE 10 · SIMPLES

Instalação fácil no mínimo espaço. Maior tolerância devido aos 2 fechos.

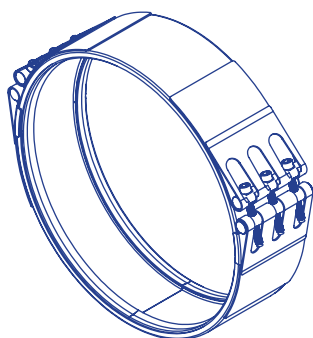
- 2 Fechos
- 4 Parafusos
- Largura 135 mm
- Ø 88 mm – 650 mm
- PN 10 / 16 bar
- Tolerância até 12 mm



### /SERIE 20 · VERSÁTIL

Garantia nas manutenções diárias.

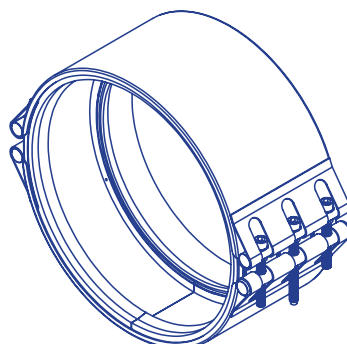
- 2-3 Fechos
- 6 Parafusos
- Largura 200 mm
- Ø 148 mm – 4000 mm
- PN 10 / 16 / 25 bar
- Tolerância até 16 mm



### /SERIE AP · ROBUSTA

Fiabilidade excepcional para condições extremas. Desenho registado N° ES1149361U

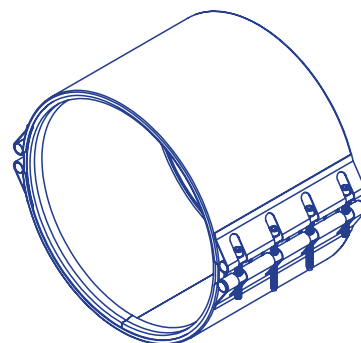
- 2 Fechos
- 6 Parafusos
- Largura 200 mm
- Ø 300 mm – 4000 mm
- PN 16 / 25 / 40 bar
- Tolerância de até 12 mm



### /SERIE ESC · ADAPTÁVEL

Unir tubos com até 10/20/30 mm de diferença com uma única solução. Desenho registado N° 201930777

- 2 Fechos
- 6 Parafusos
- Largura 200 mm
- Ø 300 mm – 1000 mm
- PN 7 / 10 bar
- Tolerância de até 30 mm



### /SERIE 40 · TOTAL

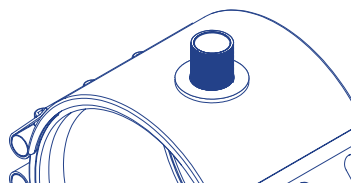
Nova solução para grandes rupturas. A única com largura útil de 300mm.

- 2-3 Fechos
- 8 Parafusos
- Largura 380 mm
- Ø 300 mm – 4000 mm
- PN 10 / 16 bar
- Tolerância de até 12 mm

### /NOVO

DERIVAÇÃO.

- 1 "a 4": dependendo da série





## / SERIE 5 LEVE

A urgência das operações de manutenção requer soluções que possam garantir um funcionamento perfeito nas condições mais adversas.

A abraçadeira HERMETICA Serie 5 permite a conexão fácil e rápida em reparações devido aos seus sistemas **Hold-ON** e **PILOTO**.

Em operações de manutenção, pode ser aberta completamente, evitando o corte do tubo e da corrente de água, reduzindo o tempo de implementação. O retorno do investimento é garantido.



Reparar



Conectar



Instalação em carga



Conexão com acessórios

## / CONFIGURAÇÕES



Abraçadeira de 1 fecho



Largura 135 mm



Intervalo 60 - 300 mm



PN 10 / 16 / 25 bar



Aço Inoxidável 304L / 316L



EPDM H-NBR FKM



OPCIONAL 1"

## / PESO LEVE

DN 60 → 1 Kg  
DN 250 → 2,5 Kg  
DN 300 → 3 Kg

## / SIMPLES

1 Fecho  
Abertura completa.  
Reforço soldado ao corpo.

## / RÁPIDA

4 minutos\* de instalação  
Sistema **Hold-ON**  
Sistema **PILOTO**

\* Abraçadeira DN 160 mm

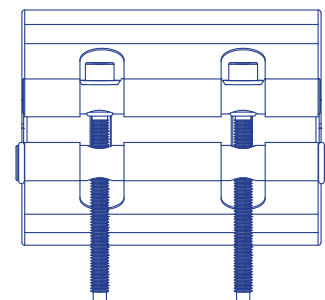
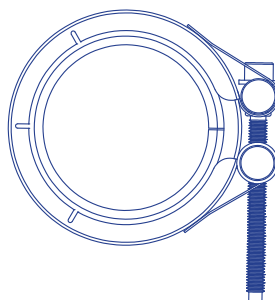
## / CERTIFICAÇÕES

EN 681-1 / WRAS  
ACS / RD 140 /  
DM 174 / KTW / 201:2001

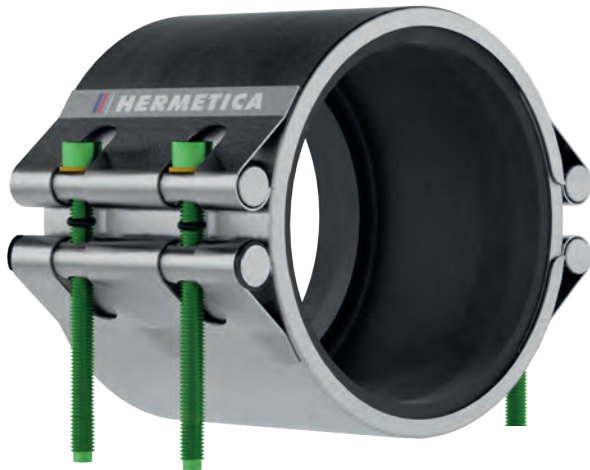
## / DHSF PODE FABRICAR A SOLUÇÃO À MEDIDA DO SEU PROBLEMA.

Exemplo de encomenda de material:  
HERMETICA Ref. 5-06 (73-77) PN 25 - AISI 304L - EPDM.

Contate o distribuidor mais próximo. Para mais informações, visite [www.hermeticasf.com](http://www.hermeticasf.com) ou envie um e-mail para [info@hermeticasf.com](mailto:info@hermeticasf.com)



REF.	INTERVALO (mm)		LARGURA mm	PRESSÃO		PESO KG	TORQUE	
	MIN	MAX		BAR	PSI		N·m	lbf·ft
5-02	60	63	135	25	363	1,20	25	18
5-03	63	66	135	25	363	1,30	25	18
5-04	66	69	135	25	363	1,30	25	18
5-05	69	73	135	25	363	1,30	25	18
5-06	73	77	135	25	363	1,40	25	18
5-07A	77	80	135	25	363	1,40	25	18
5-07B	80	83	135	25	363	1,40	25	18
5-07C	83	87	135	25	363	1,40	25	18
5-08	87	91	135	25	363	1,50	25	18
5-09A	91	95	135	25	363	1,50	25	18
5-09B	95	98	135	25	363	1,50	25	18
5-10	98	102	135	25	363	1,60	25	18
5-11	99	105	135	24	348	1,60	25	18
5-12	104	110	135	23	334	1,60	25	18
5-13	109	115	135	22	319	1,70	25	18
5-14	114	120	135	21	305	1,70	25	18
5-15	119	125	135	20	290	1,80	25	18
5-16	124	130	135	20	290	1,80	30	22
5-17	129	135	135	24	348	2,00	30	22
5-18	134	140	135	23	334	2,10	30	22
5-19	139	145	135	22	319	2,20	30	22
5-20	144	150	135	21	305	2,30	30	22
5-21	148	158	135	20	290	2,40	30	22
5-22	158	168	135	19	276	2,50	30	22
5-23	168	178	135	18	261	2,60	35	26
5-24	178	188	135	17	247	2,70	35	26
5-25	188	198	135	16	232	2,70	35	26
5-26	198	208	135	15	218	2,80	35	26
5-27	208	218	135	15	218	2,90	35	26
5-28	218	228	135	14	203	3,00	35	26
5-29	228	238	135	13	189	3,00	40	30
5-30	238	248	135	13	189	3,10	40	30
5-31	248	258	135	12	174	3,10	40	30
5-32	258	268	135	12	174	3,20	40	30
5-33	268	278	135	12	174	3,20	40	30
5-34	278	288	135	11	160	3,30	40	30
5-35	288	298	135	11	160	3,40	40	30
5-36	298	308	135	10	145	3,40	45	33
5-37	308	318	135	10	145	3,50	45	33
5-38	318	328	135	10	145	3,50	45	33



## / SERIE 10 SIMPLES

Operações de manutenção requerem soluções 100% adaptáveis. A abraçadeira de reparação HERMETICA Serie 10 com uma largura de 135mm adapta-se a reparações em espaços reduzidos.

Com uma largura útil de 70mm, é capaz de reparar qualquer fissura ou ruptura nos mais diversos materiais e patamares de pressão, para substituir tubos partidos em minutos, ou permitir a instalação de equipamentos de controlo ou regulação na rede.

Reduzimos o tempo de instalação devido à nossa tecnologia única **Hold-ON** e **PILOTO**.



Reparar



Conectar

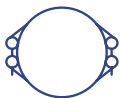


Instalação em carga



Conexão com acessórios

## / CONFIGURAÇÕES



Abraçadeira de 2 fechos



Largura 135 mm



Intervalo 88 - 650 mm



PN 10 / 16 bar



Aço Inoxidável 304L / 316L



EPDM H-NBR FKM



OPCIONAL 1"

## / PESO LEVE

DN 100 → 1 Kg  
DN 250 → 3 Kg  
DN 350 → 5 Kg

## / SIMPLES

2 fechos  
Abertura fácil  
Reforço soldado ao corpo

## / RÁPIDA

5 minutos\* de instalação  
Sistema **Hold-ON**  
Sistema **PILOTO**

\* Abraçadeira DN 200mm

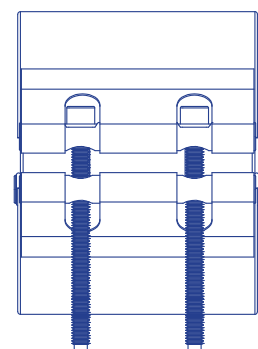
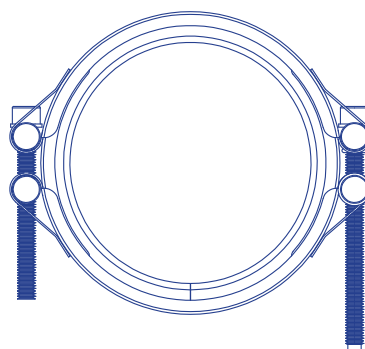
## / CERTIFICAÇÕES

EN 681-1 / WRAS  
ACS / RD 140 /  
DM 174 / KTW / 201:2001

## / DHSF PODE FABRICAR A SOLUÇÃO À MEDIDA DO SEU PROBLEMA.

Exemplo de encomenda de material:  
HERMETICA Ref. 10-01 (88-100) PN 25 - AISI 304L - EPDM.

Contate o distribuidor mais próximo. Para mais informações, visite [www.hermeticassf.com](http://www.hermeticassf.com) ou envie um e-mail para [info@hermeticassf.com](mailto:info@hermeticassf.com)



SERIE 10 | INTERVALO DE PRODUTOS

REF.	INTERVALO (mm)		LARGURA mm	PRESSÃO		PESO KG	TORQUE	
	MIN	MAX		BAR	PSI		N·m	lbf·ft
10-01A	88	100	135	25	363	2,50	35	26
10-01B	98	110	135	25	363	2,50	35	26
10-02A	108	120	135	25	363	2,70	35	26
10-02B	118	130	135	25	363	2,70	35	26
10-03A	128	140	135	21	305	2,80	35	26
10-03B	138	150	135	21	305	2,80	35	26
10-04A	148	160	135	19	276	3,00	35	26
10-04B	158	170	135	19	276	3,00	35	26
10-05A	168	180	135	17	247	3,50	40	30
10-05B	178	190	135	17	247	3,50	40	30
10-06A	188	200	135	15	218	3,70	40	30
10-06B	198	210	135	15	218	3,70	40	30
10-07A	208	220	135	14	203	3,80	40	30
10-07B	218	230	135	14	203	3,80	40	30
10-08A	228	240	135	13	189	3,90	45	33
10-08B	238	250	135	13	189	3,90	45	33
10-09A	248	260	135	12	174	4,10	45	33
10-09B	258	270	135	12	174	4,10	45	33
10-10A	268	280	135	11	160	4,30	45	33
10-10B	278	290	135	11	160	4,30	45	33
10-11A	288	300	135	15	218	5,10	45	33
10-11B	298	310	135	15	218	5,10	45	33
10-12A	308	320	135	15	218	5,30	50	37
10-12B	318	330	135	15	218	5,30	50	37
10-13A	328	340	135	14	203	5,50	50	37
10-13B	338	350	135	14	203	5,50	50	37
10-14A	348	360	135	13	189	5,70	50	37
10-14B	358	370	135	13	189	5,70	50	37
10-15A	368	380	135	12	174	6,00	55	41
10-15B	378	390	135	12	174	6,00	55	41
10-16A	388	400	135	12	174	6,20	55	41
10-16B	398	410	135	12	174	6,20	55	41
10-17A	408	420	135	11	160	6,40	55	41
10-17B	418	430	135	11	160	6,40	55	41
10-18A	428	440	135	11	160	6,50	60	44
10-18B	438	450	135	11	160	6,50	60	44
10-19A	448	460	135	10	145	6,70	60	44
10-19B	458	470	135	10	145	6,70	60	44
10-20A	468	480	135	13	189	7,90	60	44
10-20B	478	490	135	13	189	7,90	60	44
10-21A	488	500	135	13	189	8,10	60	44
10-21B	498	510	135	13	189	8,10	60	44
10-22A	508	520	135	12	174	8,40	65	48
10-22B	518	530	135	12	174	8,40	65	48
10-23A	528	540	135	12	174	8,70	65	48
10-23B	538	550	135	12	174	8,70	65	48
10-24A	548	560	135	11	160	9,00	65	48
10-24B	558	570	135	11	160	9,00	65	48
10-25A	568	580	135	11	160	9,30	70	52
10-25B	578	590	135	11	160	9,30	70	52
10-26A	588	600	135	10	145	9,00	70	52
10-26B	598	610	135	10	145	9,00	70	52
10-27A	608	620	135	10	145	9,50	70	52
10-27B	618	630	135	10	145	9,50	70	52
10-28A	628	640	135	12	174	11,00	75	55
10-28B	638	650	135	12	174	11,00	75	55



## / SERIE 20 VERSÁTIL

A maior tolerância para resolver reparações que impliquem ovalizações, desvios, desalinhamentos e diâmetros de tubo diferentes. A HERMETICA Serie 20 oferece uma solução para os problemas de manutenção mais delicados com garantia de sucesso. Compatível com todos os materiais de tubagem, e com uma tolerância de até 16mm, esta série foi desenhada para reduzir o stock no seu armazém.

Para além disto, o nossos sistemas únicos **Hold-ON** e **PILOTO** garantem uma instalação fácil e rápida, reduzindo o tempo da intervenção.



Reparar



Conectar

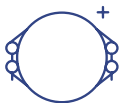


Instalação em carga



Conexão com acessórios

## / CONFIGURAÇÕES



Abraçadeira de 2-3 fechos



Largura 200 mm



Intervalo 148 - 4000 mm



PN 10 / 16 bar



Aço inoxidável 304L / 316L



EPDM H-NBR



OPCIONAL 1" - 2"

## / VERSÁTIL

Até 16 mm de tolerância  
Até 3° desvio  
Desalinhamento de 6 mm

## / SIMPLES

2 fechos  
Fácil Abertura  
Reforço soldado ao corpo

## / RÁPIDA

Sistema **Hold-ON**  
Sistema **PILOTO**  
Parafuso central +30%

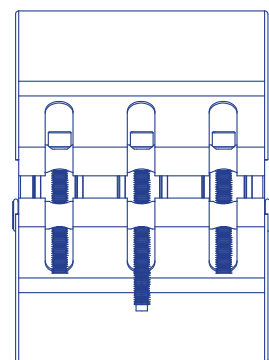
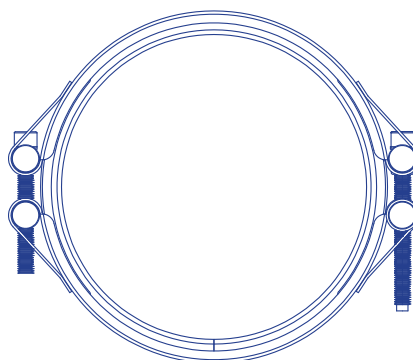
## / CERTIFICAÇÕES

EN 681-1 / WRAS  
ACS / RD 140 /  
DM 174 / KTW / 201:2001

## / DHSF PODE FABRICAR A SOLUÇÃO À MEDIDA DO SEU PROBLEMA.

Exemplo de encomenda de material:  
HERMETICA Ref. 20-04A (148-160) PN 19 - AISI 304L - EPDM

Contate o distribuidor mais próximo. Para mais informações, visite [www.hermeticassf.com](http://www.hermeticassf.com) ou envie um e-mail para [info@hermeticassf.com](mailto:info@hermeticassf.com)





SERIE 20 | INTERVALO DE PRODUTOS

REF.	INTERVALO (mm)		LARGURA mm	PRESSÃO		PESO KG	TORQUE	
	MIN	MAX		BAR	PSI		N-m	lbf-ft
20-04A	148	160	200	19	276	5,80	35	26
20-04B	158	170	200	19	276	5,80	35	26
20-05A	168	180	200	17	247	6,00	40	30
20-05B	178	190	200	17	247	6,00	40	30
20-06A	188	200	200	15	218	6,20	40	30
20-06B	198	210	200	15	218	6,20	40	30
20-07A	208	220	200	14	203	6,30	40	30
20-07B	218	230	200	14	203	6,30	40	30
20-08A	228	240	200	13	189	6,50	45	33
20-08B	238	250	200	13	189	6,50	45	33
20-09A	248	260	200	12	174	6,70	45	33
20-09B	258	270	200	12	174	6,70	45	33
20-10A	268	280	200	11	160	7,00	45	33
20-10B	278	290	200	11	160	7,00	45	33
20-11A	288	300	200	15	218	8,50	45	33
20-11B	298	310	200	15	218	8,50	45	33
20-12A	308	320	200	15	218	8,70	50	37
20-12B	318	330	200	15	218	8,70	50	37
20-13A	328	340	200	14	203	8,90	50	37
20-13B	338	350	200	14	203	8,90	50	37
20-14A	348	360	200	13	189	9,20	50	37
20-14B	358	370	200	13	189	9,20	50	37
20-15A	368	380	200	12	174	9,40	55	41
20-15B	378	390	200	12	174	9,40	55	41
20-16A	388	400	200	12	174	9,80	55	41
20-16B	398	410	200	12	174	9,80	55	41
20-17A	408	420	200	11	160	10,20	55	41
20-17B	418	430	200	11	160	10,20	55	41
20-18A	428	440	200	11	160	10,40	60	44
20-18B	438	450	200	11	160	10,40	60	44
20-19A	448	460	200	10	145	10,80	60	44
20-19B	458	470	200	10	145	10,80	60	44
20-20A	468	480	200	13	189	12,40	60	44
20-20B	478	490	200	13	189	12,40	60	44
20-21A	488	500	200	13	189	12,60	60	44
20-21B	498	510	200	13	189	12,60	60	44
20-22A	508	520	200	12	174	12,90	65	48
20-22B	518	530	200	12	174	12,90	65	48
20-23A	528	540	200	12	174	13,40	65	48
20-23B	538	550	200	12	174	13,40	65	48
20-24A	548	560	200	11	160	13,60	65	48
20-24B	558	570	200	11	160	13,60	65	48
20-25A	568	580	200	11	160	13,90	70	52
20-25B	578	590	200	11	160	13,90	70	52
20-26A	588	600	200	10	145	14,30	70	52
20-26B	598	610	200	10	145	14,30	70	52
20-27A	608	620	200	10	145	14,60	70	52
20-27B	618	630	200	10	145	14,60	70	52
20-28A	628	640	200	12	174	17,00	75	55
20-28B	638	650	200	12	174	17,00	75	55
20-29A	648	660	200	12	174	17,50	75	55
20-29B	658	670	200	12	174	17,50	75	55
20-30A	668	680	200	12	174	17,70	75	55
20-30B	678	690	200	12	174	17,70	75	55
20-31A	688	700	200	11	160	18,00	75	55
20-31B	698	710	200	11	160	18,00	75	55
20-32A	708	720	200	11	160	19,20	80	59
20-32B	718	730	200	11	160	19,20	80	59
20-33A	728	740	200	11	160	19,70	80	59
20-33B	738	750	200	11	160	19,70	80	59
20-34A	748	760	200	10	145	20,10	80	59

REF.	INTERVALO (mm)		LARGURA mm	PRESSÃO		PESO KG	TORQUE	
	MIN	MAX		BAR	PSI		N-m	lbf-ft
20-34B	758	770	200	10	145	20,10	80	59
20-35A	768	780	200	10	145	20,40	85	63
20-35B	778	790	200	10	145	20,40	85	63
20-36A	788	800	200	12	174	21,70	100	74
20-36B	798	810	200	12	174	21,70	100	74
20-37A	808	820	200	12	174	22,40	100	74
20-37B	818	830	200	12	174	22,40	100	74
20-38A	828	840	200	11	160	22,90	100	74
20-38B	838	850	200	11	160	22,90	100	74
20-39A	848	860	200	11	160	23,10	100	74
20-39B	858	870	200	11	160	23,10	100	74
20-40A	868	880	200	11	160	24,10	115	85
20-40B	878	890	200	11	160	24,10	115	85
20-41A	888	900	200	11	160	24,30	120	89
20-41B	898	910	200	11	160	24,30	120	89
20-42A	908	920	200	10	145	24,80	120	89
20-42B	918	930	200	10	145	24,80	120	89
20-43A	928	940	200	10	145	25,20	125	92
20-43B	938	950	200	10	145	25,20	125	92
20-44A	948	960	200	13	189	25,80	125	92
20-44B	958	970	200	13	189	25,80	125	92
20-45A	968	980	200	13	189	26,00	125	92
20-45B	978	990	200	13	189	26,00	125	92
20-46A	988	1000	200	13	189	26,50	130	96
20-46B	998	1010	200	13	189	26,50	130	96
20-47A	1008	1020	200	12	174	26,90	130	96
20-47B	1018	1030	200	12	174	26,90	130	96
20-48A	1028	1040	200	12	174	27,30	135	100
20-48B	1038	1050	200	12	174	27,30	135	100
20-49A	1048	1060	200	12	174	27,70	135	100
20-49B	1058	1070	200	12	174	27,70	135	100
20-50A	1068	1080	200	12	174	28,20	135	100
20-50B	1078	1090	200	12	174	28,20	135	100
20-51A	1088	1100	200	12	174	34,90	140	103
20-51B	1098	1110	200	12	174	34,90	140	103
20-52A	1108	1120	200	11	160	35,90	140	103
20-52B	1118	1130	200	11	160	35,90	140	103
20-53A	1128	1140	200	11	160	36,10	145	107
20-53B	1138	1150	200	11	160	36,10	145	107
20-54A	1148	1160	200	11	160	36,50	145	107
20-54B	1158	1170	200	11	160	36,50	145	107
20-55A	1168	1180	200	11	160	37,40	145	107
20-55B	1178	1190	200	11	160	37,40	145	107
20-56A	1188	1200	200	11	160	37,80	150	111
20-56B	1198	1210	200	11	160	37,80	150	111
20-57A	1208	1220	200	10	145	38,20	150	111
20-57B	1218	1230	200	10	145	38,20	150	111
20-58A	1228	1240	200	10	145	38,70	150	111
20-58B	1238	1250	200	10	145	38,70	150	111
20-59A	1248	1260	200	10	145	39,20	155	114
20-59B	1258	1270	200	10	145	39,20	155	114
20-60A	1268	1280	200	12	174	39,80	155	114
20-60B	1278	1290	200	12	174	39,80	155	114
20-61A	1288	1300	200	12	174	40,30	160	118
20-61B	1298	1310	200	12	174	40,30	160	118
20-62A	1308	1320	200	12	174	40,90	160	118
20-62B	1318	1330	200	12	174	40,90	160	118
20-63A	1328	1340	200	12	174	41,60	160	118
20-63B	1338	1350	200	12	174	41,60	160	118
20-64A	1348	1360	200	12	174	42,20	165	122
20-64B	1358	1370	200	12	174	42,20	165	122



## / SERIE AP ROBUSTA

Situações de elevada exigência em pontos críticos da rede requerem fiabilidade excepcional. A nova união de alta pressão HERMETICA Serie AP é a solução desenhada pela equipa de I&D da DHSF, fruto da experiência adquirida no setor. Um desenho único no mercado que assegura um rendimento máximo sobre as condições de trabalho mais extremas. Com amplitude de funcionamento de até 12 mm de tolerância e pressões de trabalho de até 40 BAR.

Nunca foi tão fácil e rápido realizar uma operação de manutenção de tubagens a partir de DN300mm como agora, graças às nossas tecnologias **Hold-ON** e **PILOTO**.



Reparar



Conectar

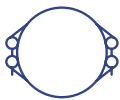


Instalação  
em carga



Conexão com  
acessórios

## / CONFIGURAÇÕES



Abraçadeira  
de 2 fechos



Largura  
200 mm



Intervalo  
300 - 4000  
mm



PN  
16 / 25 / 40  
bar



Aço  
inoxidável  
304L / 316L



EPDM  
H-NBR



OPCIONAL  
1" - 2"

## / REGISTADA

Desenho próprio I+D+i  
HERMETICA.  
Nº registo: ES1149361U

## / DEFINITIVA

Até 12 mm de tolerância

## / RÁPIDA

Sistema **Hold-ON**  
Sistema **PILOTO**  
Parafuso central +30%

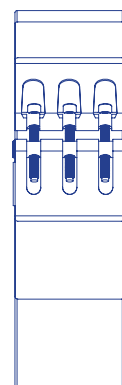
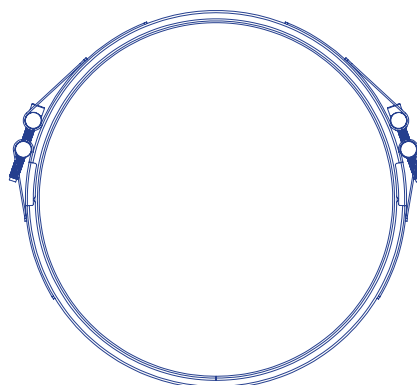
## / CERTIFICAÇÕES

EN 681-1 / WRAS  
ACS / RD 140 /  
DM 174 / KTW / 201:2001

## / DHSF PODE FABRICAR A SOLUÇÃO À MEDIDA DO SEU PROBLEMA.

Exemplo de encomenda de material:  
HERMETICA Ref.AP-04A (748-760) PN 17 - AISI  
304L - EPDM

Contate o distribuidor mais próximo. Para  
mais informações, visite  
[www.hermeticasf.com](http://www.hermeticasf.com) ou envie um e-mail  
para [info@hermeticasf.com](mailto:info@hermeticasf.com)



SERIE AP | INTERVALO DE PRODUTOS

REF.	INTERVALO (mm)		LARGURA mm	PRESSÃO	
	MIN	MAX		BAR	PSI
AP-12A	308	320	200	16 / 25 / 40	232 / 363 / 580
AP-12B	318	330	200	16 / 25 / 40	232 / 363 / 580
AP-13A	328	340	200	16 / 25 / 40	232 / 363 / 580
AP-13B	338	350	200	16 / 25 / 40	232 / 363 / 580
AP-14A	348	360	200	16 / 25 / 40	232 / 363 / 580
AP-14B	358	370	200	16 / 25 / 40	232 / 363 / 580
AP-15A	368	380	200	16 / 25 / 40	232 / 363 / 580
AP-15B	378	390	200	16 / 25 / 40	232 / 363 / 580
AP-16A	388	400	200	16 / 25 / 40	232 / 363 / 580
AP-16B	398	410	200	16 / 25 / 40	232 / 363 / 580
AP-17A	408	420	200	16 / 25 / 40	232 / 363 / 580
AP-17B	418	430	200	16 / 25 / 40	232 / 363 / 580
AP-18A	428	440	200	16 / 25 / 40	232 / 363 / 580
AP-18B	438	450	200	16 / 25 / 40	232 / 363 / 580
AP-19A	448	460	200	16 / 25 / 40	232 / 363 / 580
AP-19B	458	470	200	16 / 25 / 40	232 / 363 / 580
AP-20A	468	480	200	16 / 25	232 / 363
AP-20B	478	490	200	16 / 25	232 / 363
AP-21A	488	500	200	16 / 25	232 / 363
AP-21B	498	510	200	16 / 25	232 / 363
AP-22A	508	520	200	16 / 25	232 / 363
AP-22B	518	530	200	16 / 25	232 / 363
AP-23A	528	540	200	16 / 25	232 / 363
AP-23B	538	550	200	16 / 25	232 / 363
AP-24A	548	560	200	16 / 25	232 / 363
AP-24B	558	570	200	16 / 25	232 / 363
AP-25A	568	580	200	16 / 25	232 / 363
AP-25B	578	590	200	16 / 25	232 / 363
AP-26A	588	600	200	16 / 25	232 / 363
AP-26B	598	610	200	16 / 25	232 / 363
AP-27A	608	620	200	16 / 25	232 / 363
AP-27B	618	630	200	16 / 25	232 / 363
AP-28A	628	640	200	16 / 25	232 / 363
AP-28B	638	650	200	16 / 25	232 / 363
AP-29A	648	660	200	16 / 25	232 / 363
AP-29B	658	670	200	16 / 25	232 / 363
AP-30A	668	680	200	16 / 25	232 / 363
AP-30B	678	690	200	16 / 25	232 / 363
AP-31A	688	700	200	16 / 25	232 / 363
AP-31B	698	710	200	16 / 25	232 / 363
AP-32A	708	720	200	16 / 25	232 / 363
AP-32B	718	730	200	16 / 25	232 / 363
AP-33A	728	740	200	16 / 25	232 / 363
AP-33B	738	750	200	16 / 25	232 / 363
AP-34A	748	760	200	16 / 25	232 / 363
AP-34B	758	770	200	16 / 25	232 / 363

REF.	INTERVALO (mm)		LARGURA mm	PRESSÃO	
	MIN	MAX		BAR	PSI
AP-35A	768	780	200	16	232
AP-35B	778	790	200	16	232
AP-36A	788	800	200	16	232
AP-36B	798	810	200	16	232
AP-37A	808	820	200	16	232
AP-37B	818	830	200	16	232
AP-38A	828	840	200	16	232
AP-38B	838	850	200	16	232
AP-39A	848	860	200	16	232
AP-39B	858	870	200	16	232
AP-40A	868	880	200	16	232
AP-40B	878	890	200	16	232
AP-41A	888	900	200	16	232
AP-41B	898	910	200	16	232
AP-42A	908	920	200	16	232
AP-42B	918	930	200	16	232
AP-43A	928	940	200	16	232
AP-43B	938	950	200	16	232
AP-44A	948	960	200	16	232
AP-44B	958	970	200	16	232
AP-45A	968	980	200	16	232
AP-45B	978	990	200	16	232
AP-46A	988	1000	200	16	232
AP-46B	998	1010	200	16	232
AP-47A	1008	1020	200	16	232
AP-47B	1018	1030	200	16	232
AP-48A	1028	1040	200	16	232
AP-48B	1038	1050	200	16	232
AP-49A	1048	1060	200	16	232
AP-49B	1058	1070	200	16	232
AP-50A	1068	1080	200	16	232
AP-50B	1078	1090	200	16	232
AP-51A	1088	1100	200	16	232
AP-51B	1098	1110	200	16	232
AP-52A	1108	1120	200	16	232
AP-52B	1118	1130	200	16	232
AP-53A	1128	1140	200	16	232
AP-53B	1138	1150	200	16	232
AP-54A	1148	1160	200	16	232
AP-54B	1158	1170	200	16	232
AP-55A	1168	1180	200	16	232
AP-55B	1178	1190	200	16	232
AP-56A	1188	1200	200	16	232
AP-56B	1198	1210	200	16	232
AP-57A	1208	1220	200	16	232
AP-57B	1218	1230	200	16	232

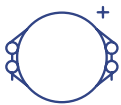


# / SERIE ESC MULTI STEP

A solução definitiva para conectar tubos de diferentes diâmetros exteriores e diferentes materiais. Com apenas uma referência, a Serie ESC da HERMETICA está desenhada para se adaptar a grandes diferenças em diâmetro em 10, 20 e até 30mm. Com diâmetros disponíveis desde 300mm, a ESC SERIES é baseada na tecnologia labial HERMETICA, com milhares de instalações globalmente como fonte de experiência. Ao contrário de qualquer outra solução no mercado, a ESC Series permite conectar tubos com diferentes diâmetros exteriores de 10, 20 ou 30mm com apenas uma referência devido aos seus módulos combináveis\*, desenhados pelo nosso departamento de I&D da DHSF.

A HERMETICA garante um tempo de instalação mínimo graças à nossa tecnologia **Hold-ON** e **PILOTO**.

## / CONFIGURAÇÕES



Abraçadeira de fixação  
2-3 fechos



Largura  
200 mm



Intervalo  
288 - 1000  
mm



PN  
7 / 10  
bar



Aço  
inoxidável  
304L / 316L



EPDM

## / REGISTADA

Desenho próprio I+D+i HERMETICA. Desenho registado N° 201930777

## / MULTI-MODULAR

Sistema MODULAR de juntas combináveis.

## / RÁPIDA

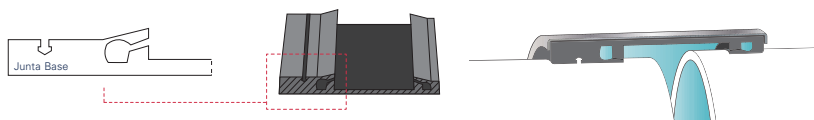
Sistema **Hold-ON**  
Sistema **PILOTO**  
Parafuso central +30%

## / CERTIFICAÇÕES

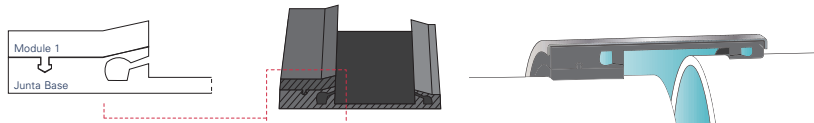
EN 681-1 / WRAS  
ACS / RD 140 /  
DM 174 / KTW / 201:2001

## / \*SISTEMA MODULAR

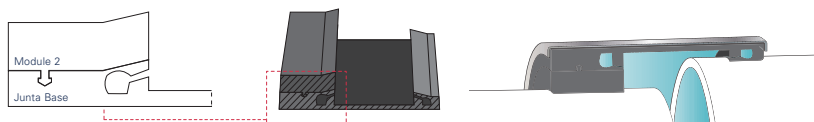
Montagem: Junta Base  
/ Adaptação: 10 mm



Montagem: Junta Base + Module 1  
/ Adaptação: 20 mm



Montagem: Junta Base + Module 2  
/ Adaptação: 30 mm



REF.	INTERVALO (mm)		LARGURA mm	PRESSÃO		
	DN Superior min	DN Inferior max		BAR	PSI	
ESC-288	288	300	-10 / -20 / -30	200	10	145
ESC-298	298	310	-10 / -20 / -30	200	10	145
ESC-308	308	320	-10 / -20 / -30	200	10	145
ESC-318	318	330	-10 / -20 / -30	200	10	145
ESC-328	328	340	-10 / -20 / -30	200	10	145
ESC-338	338	350	-10 / -20 / -30	200	10	145
ESC-348	348	360	-10 / -20 / -30	200	10	145
ESC-358	358	370	-10 / -20 / -30	200	10	145
ESC-368	368	380	-10 / -20 / -30	200	10	145
ESC-378	378	390	-10 / -20 / -30	200	10	145
ESC-388	388	400	-10 / -20 / -30	200	10	145
ESC-398	398	410	-10 / -20 / -30	200	10	145
ESC-408	408	420	-10 / -20 / -30	200	10	145
ESC-418	418	430	-10 / -20 / -30	200	10	145
ESC-428	428	440	-10 / -20 / -30	200	10	145
ESC-438	438	450	-10 / -20 / -30	200	10	145
ESC-448	448	460	-10 / -20 / -30	200	10	145
ESC-458	458	470	-10 / -20 / -30	200	10	145
ESC-468	468	480	-10 / -20 / -30	200	10	145
ESC-478	478	490	-10 / -20 / -30	200	10	145
ESC-488	488	500	-10 / -20 / -30	200	10	145
ESC-498	498	510	-10 / -20 / -30	200	10	145
ESC-508	508	520	-10 / -20 / -30	200	10	145
ESC-518	518	530	-10 / -20 / -30	200	10	145
ESC-528	528	540	-10 / -20 / -30	200	10	145
ESC-538	538	550	-10 / -20 / -30	200	10	145
ESC-548	548	560	-10 / -20 / -30	200	10	145
ESC-558	558	570	-10 / -20 / -30	200	10	145
ESC-568	568	580	-10 / -20 / -30	200	10	145
ESC-578	578	590	-10 / -20 / -30	200	10	145
ESC-588	588	600	-10 / -20 / -30	200	10	145
ESC-598	598	610	-10 / -20 / -30	200	10	145
ESC-608	608	620	-10 / -20 / -30	200	7	102
ESC-618	618	630	-10 / -20 / -30	200	7	102
ESC-628	628	640	-10 / -20 / -30	200	7	102
ESC-638	638	650	-10 / -20 / -30	200	7	102

REF.	INTERVALO (mm)		LARGURA mm	PRESSÃO		
	DN Superior min	DN Inferior max		BAR	PSI	
ESC-648	648	660	-10 / -20 / -30	200	7	102
ESC-658	658	670	-10 / -20 / -30	200	7	102
ESC-668	668	680	-10 / -20 / -30	200	7	102
ESC-678	678	690	-10 / -20 / -30	200	7	102
ESC-688	688	700	-10 / -20 / -30	200	7	102
ESC-698	698	710	-10 / -20 / -30	200	7	102
ESC-708	708	720	-10 / -20 / -30	200	7	102
ESC-718	718	730	-10 / -20 / -30	200	7	102
ESC-728	728	740	-10 / -20 / -30	200	7	102
ESC-738	738	750	-10 / -20 / -30	200	7	102
ESC-748	748	760	-10 / -20 / -30	200	7	102
ESC-758	758	770	-10 / -20 / -30	200	7	102
ESC-768	768	780	-10 / -20 / -30	200	7	102
ESC-778	778	790	-10 / -20 / -30	200	7	102
ESC-788	788	800	-10 / -20 / -30	200	7	102
ESC-798	798	810	-10 / -20 / -30	200	7	102
ESC-808	808	820	-10 / -20 / -30	200	7	102
ESC-818	818	830	-10 / -20 / -30	200	7	102
ESC-828	828	840	-10 / -20 / -30	200	7	102
ESC-838	838	850	-10 / -20 / -30	200	7	102
ESC-848	848	860	-10 / -20 / -30	200	7	102
ESC-858	858	870	-10 / -20 / -30	200	7	102
ESC-868	868	880	-10 / -20 / -30	200	7	102
ESC-878	878	890	-10 / -20 / -30	200	7	102
ESC-888	888	900	-10 / -20 / -30	200	7	102
ESC-898	898	910	-10 / -20 / -30	200	7	102
ESC-908	908	920	-10 / -20 / -30	200	7	102
ESC-918	918	930	-10 / -20 / -30	200	7	102
ESC-928	928	940	-10 / -20 / -30	200	7	102
ESC-938	938	950	-10 / -20 / -30	200	7	102
ESC-948	948	960	-10 / -20 / -30	200	7	102
ESC-958	958	970	-10 / -20 / -30	200	7	102
ESC-968	968	980	-10 / -20 / -30	200	7	102
ESC-978	978	990	-10 / -20 / -30	200	7	102
ESC-988	988	1000	-10 / -20 / -30	200	7	102
ESC-998	998	1010	-10 / -20 / -30	200	7	102
ESC-1008	1008	1020	-10 / -20 / -30	200	7	102

## / AS MEDIDAS MENCIONADAS PREVIAMENTE FAZEM REFERÊNCIA À PRODUÇÃO STANDARD

DHSF pode também produzir soluções à medida.  
Para fazer um pedido, por favor siga as seguintes instruções:

1. Selecione o diâmetro exterior mínimo que deseja unir.
2. Indique o diâmetro exterior máximo que deseja unir.

Com uma tolerância de até 30mm, DHSF pode produzir a solução que encaixa perfeitamente nas suas necessidades. Para mais informação, por favor contacte o seu distribuidor local, visite [www.hermeticascf.com](http://www.hermeticascf.com) ou envie um e-mail para [info@hermeticascf.com](mailto:info@hermeticascf.com).



## / SERIE 40 TOTAL

Agora, damos-lhe mais HERMETICA. Para necessidades de manutenção excepcionais, são necessárias soluções totais. A nova série 40 da HERMETICA é a solução perfeita para grandes fugas no mínimo tempo, evitando a necessidade de mudar secções de tubo fissurados. O único com 300mm de reparação útil, é a melhor opção quando se trata de garantia, fiabilidade e poupança em reparações de emergência.

A nova Serie 40 da HERMETICA é produzida com 4 parafusos e com 2 ou 3 fechos, oferecendo as nossas tecnologias Hold-ON e PILOTO.



Reparar



Conectar

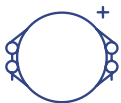


Instalação em carga



Conexão com acessórios

## / CONFIGURAÇÕES



Abraçadeira de fixação de 2-3 fechos



Largura 380 mm



Intervalo 300 - 4000 mm



PN 10 / 16 bar



Aço inoxidável 304L / 316L



EPDM



OPCIONAL 1" → 4"

## / VERSÁTIL

Até 12 mm de tolerância 3° desvio  
Tolerância de 6 mm

## / AMPLA

A largura de reparação útil é de 300 mm

## / RÁPIDA

Sistema **Hold-ON**  
Sistema **PILOTO**  
Parafuso central +30%

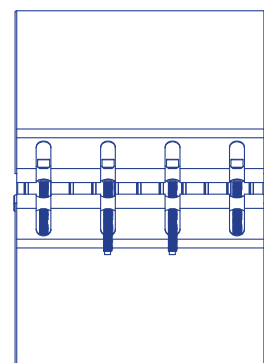
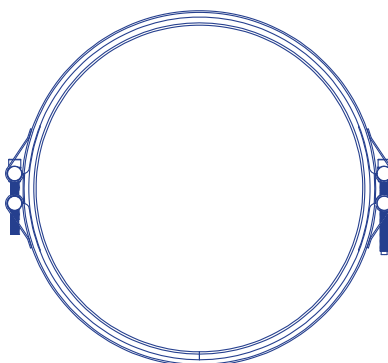
## / CERTIFICAÇÕES

EN 681-1 / WRAS  
ACS / RD 140 /  
DM 174 / KTW / 201:2001

## / DHSF PODE FABRICAR A SOLUÇÃO À MEDIDA DO SEU PROBLEMA.

Exemplo de encomenda de material:  
HERMETICA Ref. 40-02A (468-480) PN 10 AISI 304L - EPDM.

Contate o distribuidor mais próximo. Para mais informações, visite [www.hermeticassf.com](http://www.hermeticassf.com) ou envie um e-mail para [info@hermeticassf.com](mailto:info@hermeticassf.com)



SERIE 40 | INTERVALO DE PRODUTOS

REF.	INTERVALO (mm)		LARGURA mm	PRESSÃO		REF.	INTERVALO (mm)		LARGURA mm	PRESSÃO	
	MIN	MAX		BAR	PSI		MIN	MAX		BAR	PSI
40-11A	288	300	380	10	145	40-38A	828	840	380	10	145
40-11B	298	310	380	10	145	40-38B	838	850	380	10	145
40-12A	308	320	380	10	145	40-39A	848	860	380	10	145
40-12B	318	330	380	10	145	40-39B	858	870	380	10	145
40-13A	328	340	380	10	145	40-40A	868	880	380	10	145
40-13B	338	350	380	10	145	40-40B	878	890	380	10	145
40-14A	348	360	380	10	145	40-41A	888	900	380	10	145
40-14B	358	370	380	10	145	40-41B	898	910	380	10	145
40-15A	368	380	380	10	145	40-42A	908	920	380	10	145
40-15B	378	390	380	10	145	40-42B	918	930	380	10	145
40-16A	388	400	380	10	145	40-43A	928	940	380	10	145
40-16B	398	410	380	10	145	40-43B	938	950	380	10	145
40-17A	408	420	380	10	145	40-44A	948	960	380	10	145
40-17B	418	430	380	10	145	40-44B	958	970	380	10	145
40-18A	428	440	380	10	145	40-45A	968	980	380	10	145
40-18B	438	450	380	10	145	40-45B	978	990	380	10	145
40-19A	448	460	380	10	145	40-46A	988	1000	380	10	145
40-19B	458	470	380	10	145	40-46B	998	1010	380	10	145
40-20A	468	480	380	10	145	40-47A	1008	1020	380	10	145
40-20B	478	490	380	10	145	40-47B	1018	1030	380	10	145
40-21A	488	500	380	10	145	40-48A	1028	1040	380	10	145
40-21B	498	510	380	10	145	40-48B	1038	1050	380	10	145
40-22A	508	520	380	10	145	40-49A	1048	1060	380	10	145
40-22B	518	530	380	10	145	40-49B	1058	1070	380	10	145
40-23A	528	540	380	10	145	40-50A	1068	1080	380	10	145
40-23B	538	550	380	10	145	40-50B	1078	1090	380	10	145
40-24A	548	560	380	10	145	40-51A	1088	1100	380	10	145
40-24B	558	570	380	10	145	40-51B	1098	1110	380	10	145
40-25A	568	580	380	10	145	40-52A	1108	1120	380	10	145
40-25B	578	590	380	10	145	40-52B	1118	1130	380	10	145
40-26A	588	600	380	10	145	40-53A	1128	1140	380	10	145
40-26B	598	610	380	10	145	40-53B	1138	1150	380	10	145
40-27A	608	620	380	10	145	40-54A	1148	1160	380	10	145
40-27B	618	630	380	10	145	40-54B	1158	1170	380	10	145
40-28A	628	640	380	10	145	40-55A	1168	1180	380	10	145
40-28B	638	650	380	10	145	40-55B	1178	1190	380	10	145
40-29A	648	660	380	10	145	40-56A	1188	1200	380	10	145
40-29B	658	670	380	10	145	40-56B	1198	1210	380	10	145
40-30A	668	680	380	10	145	40-57A	1208	1220	380	10	145
40-30B	678	690	380	10	145	40-57B	1218	1230	380	10	145
40-31A	688	700	380	10	145	40-58A	1228	1240	380	10	145
40-31B	698	710	380	10	145	40-58B	1238	1250	380	10	145
40-32A	708	720	380	10	145	40-59A	1248	1260	380	10	145
40-32B	718	730	380	10	145	40-59B	1258	1270	380	10	145
40-33A	728	740	380	10	145	40-60A	1268	1280	380	10	145
40-33B	738	750	380	10	145	40-60B	1278	1290	380	10	145
40-34A	748	760	380	10	145	40-61A	1288	1300	380	10	145
40-34B	758	770	380	10	145	40-61B	1298	1310	380	10	145
40-35A	768	780	380	10	145	40-62A	1308	1320	380	10	145
40-35B	778	790	380	10	145	40-62B	1318	1330	380	10	145
40-36A	788	800	380	10	145	40-63A	1328	1340	380	10	145
40-36B	798	810	380	10	145	40-63B	1338	1350	380	10	145
40-37A	808	820	380	10	145	40-64A	1348	1360	380	10	145
40-37B	818	830	380	10	145	40-64B	1358	1370	380	10	145

# CASOS DE SUCESSO

Transporte e distribuição de água, estações de tratamento de águas e estações hidroelétricas, minas e outras indústrias, irrigação... Todos estes são sectores nos quais trabalhamos, juntamente com os nossos clientes, para

oferecer uma solução garantida. O nosso departamento de I&D desenha soluções feitas à medida e apoia os nossos parceiros na obtenção de sucesso em todas as aplicações HERMETICA.



Instalação de acessórios de controlo e medição.

- **HERMETICA:** Serie 20
- **DN:** 900 mm
- **PN:** 10 bar
- **Material:** Cimento - HDPE



Substituição de juntas de tubo Gibault.

- **HERMETICA:** Serie 20
- **DN:** 500 mm
- **PN:** 10 bar
- **Material:** Asbesto-cimento



União de tubos industriais.

- **HERMETICA:** Serie 10
- **DN:** 500 mm
- **PN:** 10 bar
- **Material:** Aço



Reparação de um tubo PRFV.

- **HERMETICA:** Serie AP
- **DN:** 900 mm
- **PN:** 16 bar
- **Material:** PRFV



Reparação em pressão.

- **HERMETICA:** Serie 10
- **DN:** 100 mm
- **PN:** 10 bar
- **Material:** Ferro fundido



Adaptação entre materiais.

- **HERMETICA:** Serie 20
- **DN:** 300 mm
- **PN:** 10 bar
- **Material:** Ferro - PEAD - PVC



# SISTEMA AVANÇADO DE ETIQUETAMENTO

Cada união HERMETICA é única e isso é demonstrado através da etiqueta da mesma. O nosso processo automático de fabrico e controlo tem como objetivo a rastreabilidade completa durante o processo de fabrico das matérias primas utilizadas. Pode encontrá-la em cada união HERMETICA que produzimos.

1. Material de corpo / junta
2. Material do parafuso
3. Binário de aperto
4. Pressão de trabalho (bar/psi)
5. Pressão de desenho
6. Intervalo de diâmetros
7. Código HERMETICA
8. Instruções de montagem
9. Rastreabilidade completa do produto

1 MATERIAL  
**AISI-304L / EPDM**

2 MATERIAL DO PARAFUSO  
**AISI-304L**

3 BINÁRIO DE APERTO  
45Nm / 33.19lb.ft

4 PRESSÃO DE TRABALHO  
**12 bar**  
174.05 psi

5 PRESSÃO DE DESENHO  
PS PN x 1.5

7 REF.  
**20-09A**

6 RANGO/RANGE (mm)  
**248-260**

8 INSTRUÇÕES DE MONTAGEM

9 RASTREABILIDADE COMPLETA DO PRODUTO

1903012009A12

**HERMETICA**  
DESARROLLOS HIDRÁULICOS SF S.L. | CIF B-91415935

## COMPORTAMENTO QUANDO INSTALADO

# TOLERÂNCIAS

	LARGURA 135 mm		LARGURA 200 mm			LARGURA 380 mm
	SERIE 5	SERIE 10	SERIE 20	SERIE AP	SERIE ESC	SERIE 40
DESALINHAMENTO (mm)	1	3	6	0	5	6
DIFERENÇA DIÂMETROS (mm)	0	3	5	0	5 (10 / 20 / 30)	5
DISTÂNCIA ENTRE FACES (mm)	10	10	15	15	10	15
Ø PERFURAÇÕES (mm)	50	50	100	100	20	270
OVALIZAÇÃO (%)	2-5%	2-5%	2-5%	2-5%	2-5%	2-5%
DESVIAÇÃO ANGULAR (graus)	1°	2°	3°	0°	3°	3°

DHSF pode fabricar a solução à medida do seu problema. Entre em contacto com o distribuidor mais perto de si. Para mais informação visite [www.hermeticasf.com](http://www.hermeticasf.com) ou envie um email a [info@hermeticasf.com](mailto:info@hermeticasf.com)

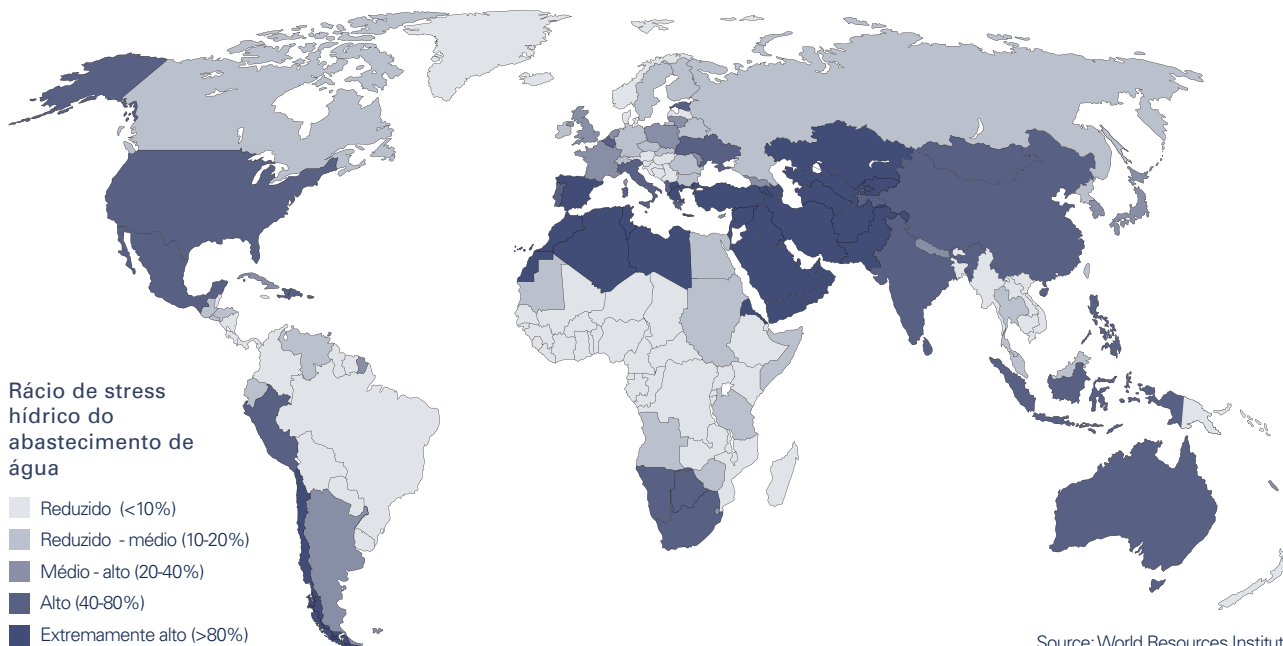
# RESPONSABILIDADE SOCIAL CORPORATIVA

O respeito da DHSF para com o ambiente é uma consequência natural de trabalhar num setor como a gestão, manutenção e melhoria de eficiência da distribuição de água. Ao longo da nossa história a nossa tradição de inovação tem-nos permitido criar produtos que melhoram a competitividade dos nossos clientes, contribuindo com soluções para os problemas ambientais. Na DHSF, abraçamos um empenho constante no cumprimento de

todos os standards e regulações que se aplicam à saúde e segurança no local de trabalho, tal como a todas as que se apliquem ao ambiente. Consideramos para o impacto que a nossa produção tem no ambiente, tal como na saúde e bem-estar das pessoas. Esforçamo-nos para fazer um uso correto do ar, água e recursos energéticos. Também lidamos corretamente com resíduos, um facto que foi acreditado pela ISO 14001 desde 2011.

**"A escassez de água já afeta  
4 em cada 10 pessoas, (OMS)"**

## STRESS HÍDRICO POR PAÍS EM 2040



KOFI ANNAN: "O acesso a uma fonte de água segura e suficiente é um requerimento fundamental para a sobrevivência, bem-estar e desenvolvimento socioeconómico de toda a humanidade. Ainda assim, continuamos a comportar-nos como se água potável fosse um recurso perpetuamente abundante. Não é!"

FAO: Pelo ano 2025, é esperado que 1800 milhões de pessoas irão estar numa situação de escassez extrema de água (<500m<sup>3</sup> por ano e per capita) e dois terços da população mundial irá estar numa situação de stress (entre 500 e 1000m<sup>3</sup> por ano e per capita).



**/// HERMETICA**

V.01.19



Distribuido por:

**HERMETICA**



Fabricado en España / Made in Spain  
[www.hermeticasf.com](http://www.hermeticasf.com) | [info@hermeticasf.com](mailto:info@hermeticasf.com) | +34 968 651 751

Desarrollos Hidráulicos SF, SL.  
Pl. Vistabella, C/ Juan de la Cierva 27/32 - 30892, Murcia, España  
Pl. La Negrilla, C/ Laminadora, 15 - 41016, Sevilla, España



**UNIÓN EUROPEA**  
Fondo Europeo de Desarrollo Regional  
"Una manera de hacer Europa"

